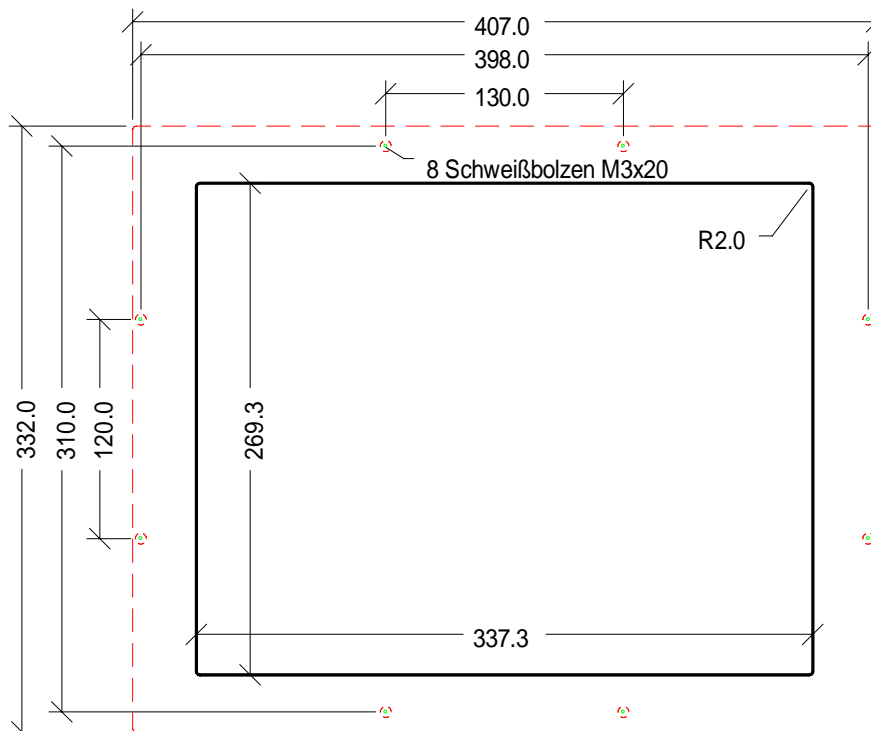


# Touch TFT-17,0 Zoll GL 4:3 - 1 Einbau hinter Glas ( max. 6mm )

Auflösung: 1280 x 1024 Pixel  
Aktive Area: 337 x 269 mm  
Außenmaße: 407 x 332 x 51 mm  
Anschluß: DVI, VGA, Stromversorgung 12 V/DC/1.4A  
Kontrast: 800 :1  
Helligkeit: 350 cd/m<sup>2</sup>  
Blickwinkel (r/l/o/u) : 80/80/60/80  
Anzeigenfenster: Stufenscheibe für 2mm Frontplatte  
VSG Sicherheitsglas, Siplax chemisch entspiegelt  
Projected Capacitive Touch, USB Controller

Touch:



B1115	Touch TFT 17.0 - Zoll GL 4:3 - 1
B1116	Touch TFT 17,0 - Zoll GL Stufenscheibe VSG, entspiegelt, 6mm