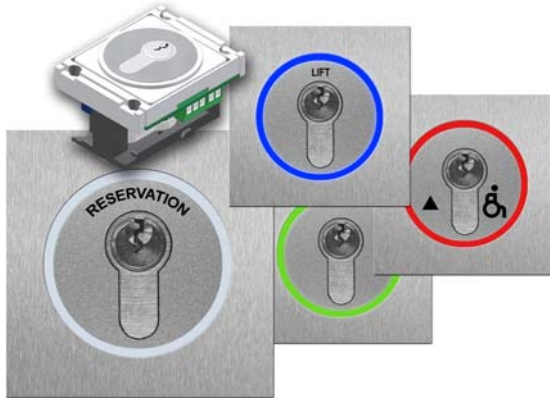


Schlüsselschalter SS50R

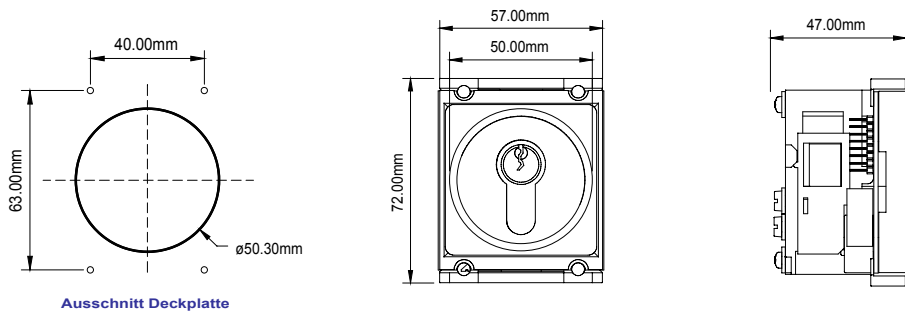
Beschreibung



Schlüsselschalter Durchmesser 50 mm flächenbündig
 Austausch gegen Taster DR08 möglich
 Die Quittung erfolgt über einen umlaufenden weißen Rand
 Beleuchtung durch LED (Rot, Grün, Blau, Weiß)
 Blende aus V2A glasperlgestrahlt - wechselbar
 Ausführung als Schalter oder tastend mit Federrückzug
 Abziehbar in Stellung „0“ oder 360°
 DIN Halbzylinder 30/10, Schließung XN47069 / XN 13344
 Anschluss mit Schraubklemmen u. Flachbandkabel 10-pol.
 Spannung 24V
 Stromaufnahme ca. 40 mA

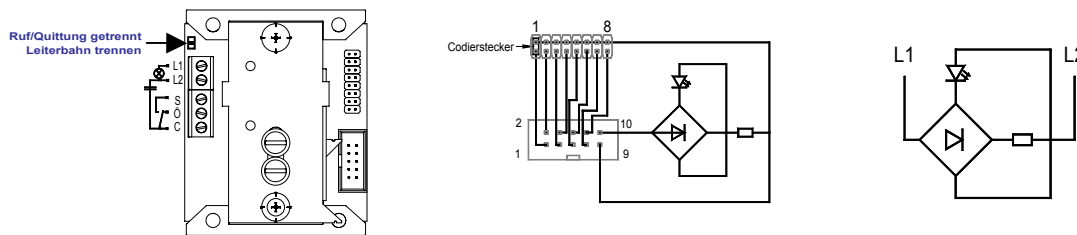


Maße

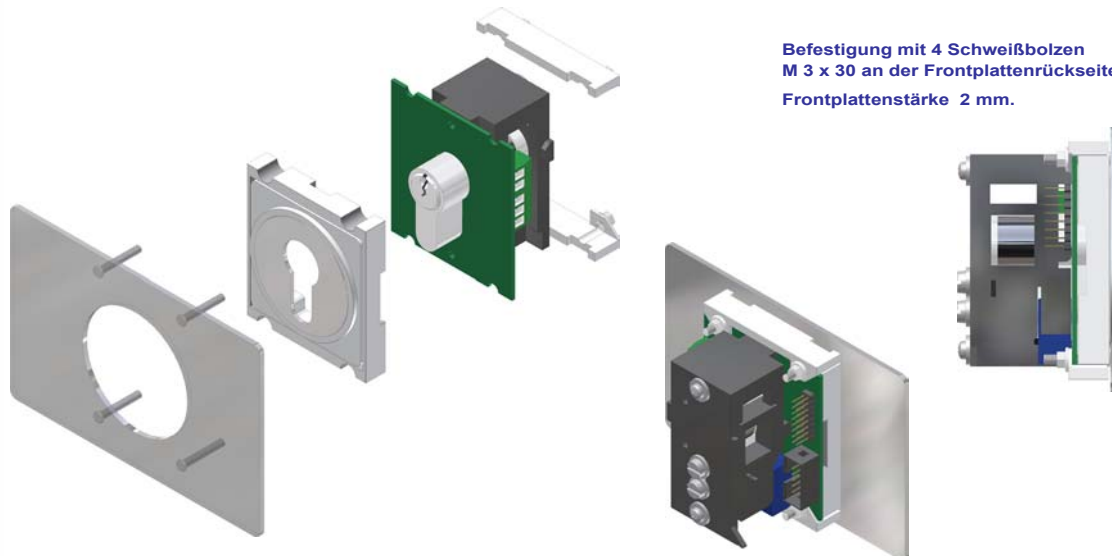


Ausschnitt Deckplatte

Anschluss



Einbau



Befestigung mit 4 Schweißbolzen
 M 3 x 30 an der Frontplattenrückseite.
 Frontplattenstärke 2 mm.

Bestellnummern

| | | |
|-------|---|---|
| B8918 | SS50R - weiss – LED weiss | Schlüsselschalter 50mm, rund, ohne Profilhalbzylinder |
| B8919 | SS50R - weiss – LED rot | Schlüsselschalter 50mm, rund, ohne Profilhalbzylinder |
| B8920 | SS50R - weiss – LED grün | Schlüsselschalter 50mm, rund, ohne Profilhalbzylinder |
| B8921 | SS50R - weiss – LED blau | Schlüsselschalter 50mm, rund, ohne Profilhalbzylinder |
| B8955 | PHZ47069 – Profilhalbzylinder mit zwei Schlüsseln (Schliessung XN47069) | |
| B8956 | PHZ13344 – Profilhalbzylinder mit zwei Schlüsseln (Schliessung XN13344) | |
| B8957 | Ersatzschlüssel (Schliessung XN47069, XN13344) | |