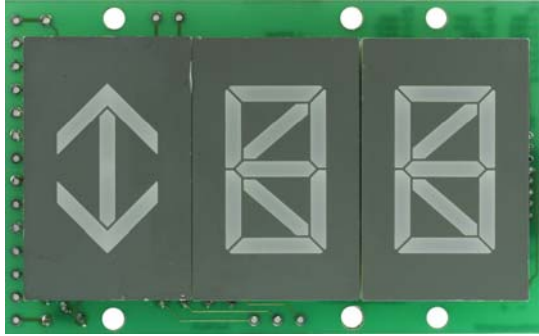


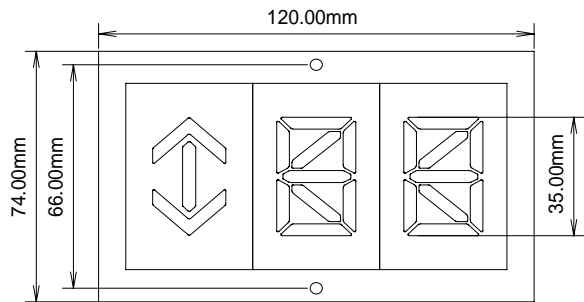
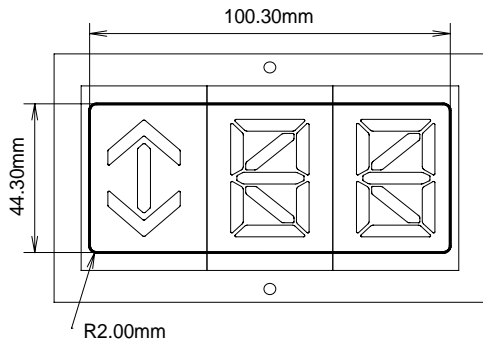
Segmentanzeige SA3-2x9SPF



9 Segmentanzeige zweistellig + Richtungsfeil
Schriftgröße 35mm
Leuchtfarben : rot , grün , blau
Versorgungsspannung : 24 V / DC
Stromaufnahme : Pfeil ca. 60 mA
9 Segment ca.15mA pro Segment
Ansteuerung : 1 aus n max. 14 Etagen
Graycode mit externen Wandler
Anschluss : Schraubklemmen,
Flachbandkabel / 10 bzw.16 - polig

Beschreibung
Techn. Daten

Maße

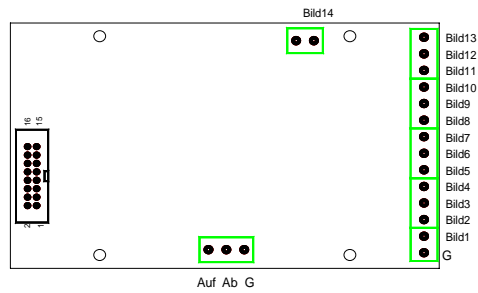


Ausschnitt Deckplatte

Einbautiefe 40mm

Die Anzeige wird mit 2 Schweißbolzen
M3x30 an der Frontplattenrückseite
befestigt

Anschluss



Pinbelegung FBK 16pol.	Pinbelegung Schraubklemmen	Signal 1 aus n Max. 14 Halt
1	1	Bild 1
2	2	Bild 2
3	3	Bild 3
4	4	Bild 4
5	5	Bild 5
6	6	Bild 6
7	Auf	Auf
8	Ab	Ab
9	G -oder +	-
10		+
11	7	Bild 7
12	8	Bild 8
13	9	Bild 9
14	10	Bild 10
15	11	Bild 11
16	12	Bild 12
	13	Bild 13
	14	Bild 14

Bestellnummern

B6709	SA35-2x9SPF-rot	9 Seg. Anzeige 2stellig + Richtung , 35mm
B6710	SA35-2x9SPF-grün	9 Seg. Anzeige 2stellig + Richtung , 35mm
B6711	SA35-2x9SPF-blau	9 Seg. Anzeige 2stellig + Richtung , 35mm