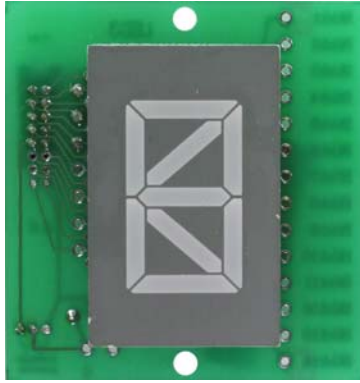


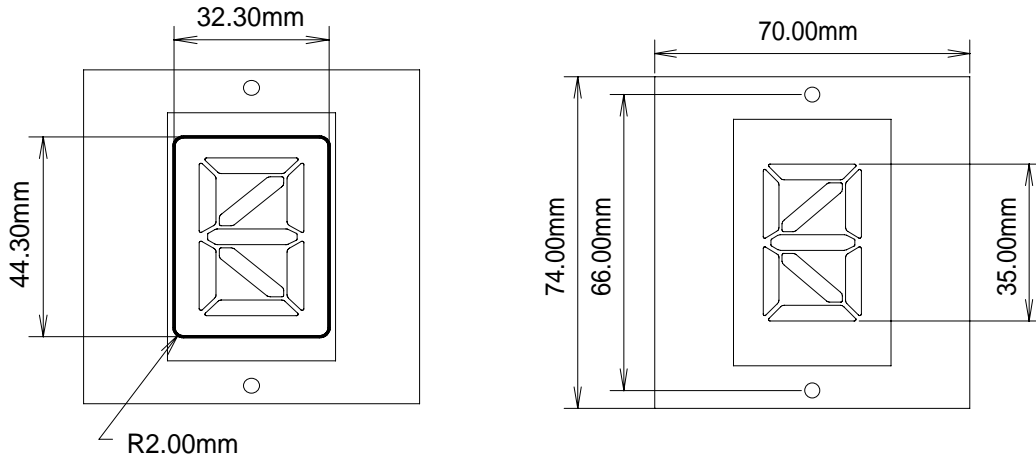
# Segmentanzeige SA35-9S

Beschreibung  
Techn. Daten



9 Segmentanzeige einstellig  
Schrifthöhe 35mm  
Leuchtfarben : rot , grün , blau  
Versorgungsspannung : 24 V / DC  
Stromaufnahme : ca 15 mA pro Segment  
Ansteuerung : 1 aus n max. 14 Etagen  
Graycode mit externen Wandler  
Anschluss : Schraubklemmen,  
Flachbandkabel / 10 bzw. 16 - polig

Maße

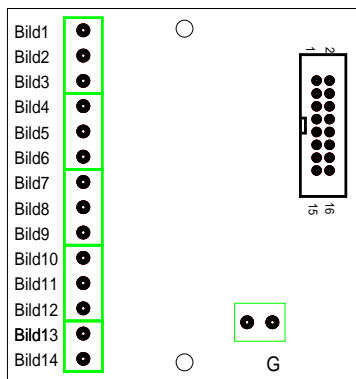


Ausschnitt Deckplatte

Einbautiefe 40mm

Die Anzeige wird mit 2 Schweißbolzen M3x30 an der Frontplattenrückseite befestigt

Anschluss



Pinbelegung FBK 16pol.	Pinbelegung Schraubklemmen	Signal 1 aus n Max. 14 Halt
1	1	Bild 1
2	2	Bild 2
3	3	Bild 3
4	4	Bild 4
5	5	Bild 5
6	6	Bild 6
7	7	Bild 7
8	8	Bild 8
9	G -oder +	-
10		+
11	9	Bild 9
12	10	Bild 10
13	11	Bild 11
14	12	Bild 12
15	13	Bild 13
16	14	Bild 14

Bestellnummern

B6700	SA35-9S-rot	9 Seg. Anzeige 1stellig , 35mm
B6701	SA35-9S-grün	9 Seg. Anzeige 1stellig , 35mm
B6702	SA35-9S-blau	9 Seg. Anzeige 1stellig , 35mm