

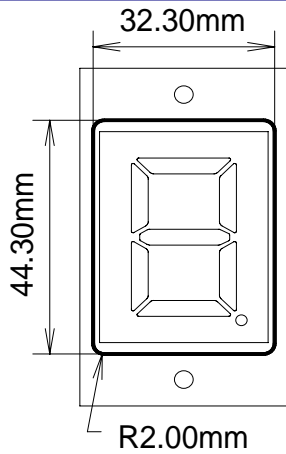
# Segmentanzeige SA 7Seg-30

Beschreibung  
Techn. Daten

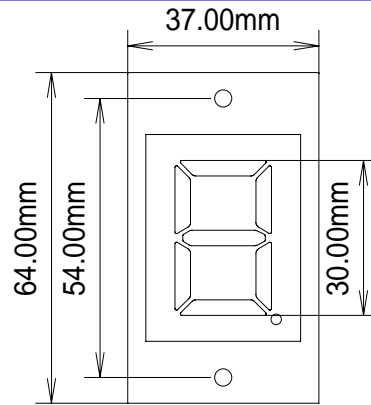


7 Segmentanzeige einstellig  
Schrifthöhe 30mm  
Leuchtfarben : rot , grün  
Versorgungsspannung : 24 V / DC  
Stromaufnahme : ca.15 mA pro Segment  
Ansteuerung : je LED Segment  
Anschluss : Schraubklemmen

Maße



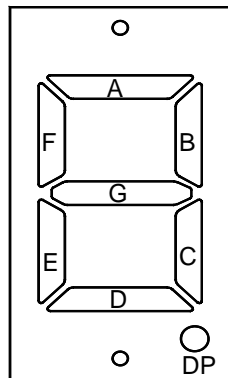
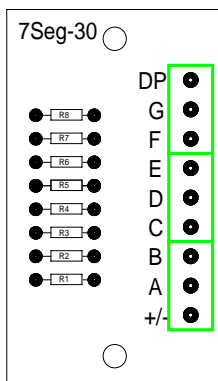
Ausschnitt Deckplatte



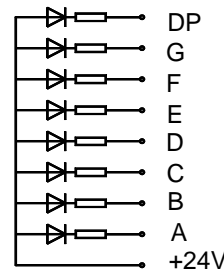
Einbautiefe 30mm

Die Anzeige wird mit 2 Schweißbolzen M3x30 an der Frontplattenrückseite befestigt

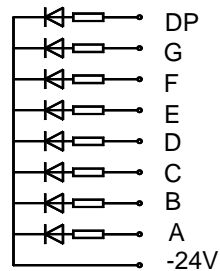
Anschluss



- geschalten  
gemeinsame Anode



+ geschalten  
gemeinsame Katode



Bestellnummern

	7 Seg-30-rot
	7 Seg-30-grün