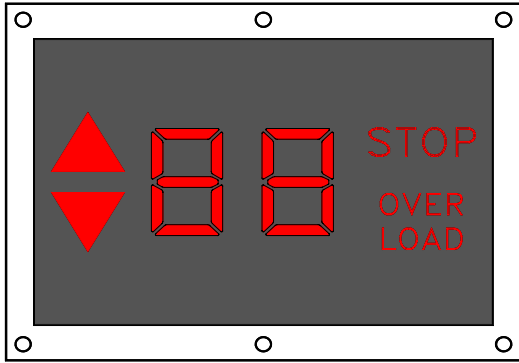


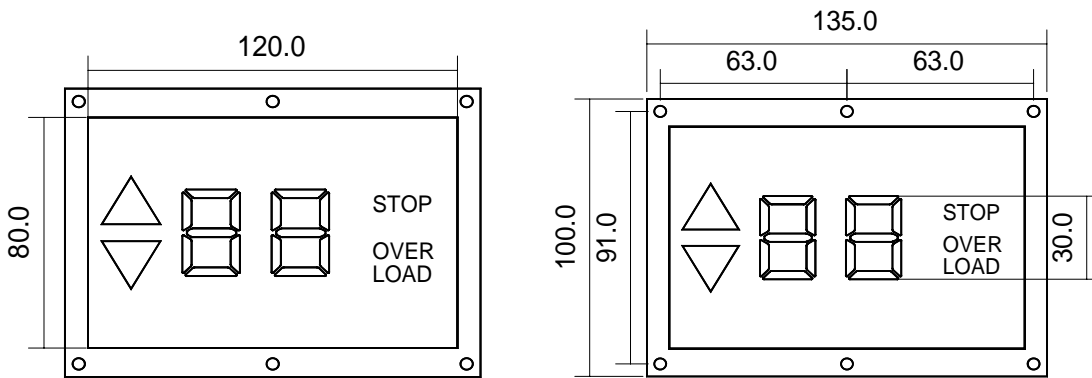
Segmentanzeige 2S30FRLF-F

Beschreibung
Techn. Daten



7 Segmentanzeige zweistellig + Fahrrichtung bzw. Weiterfahrt +
zwei Leuchtfelder
Schrifthöhe 30 mm
Leuchtfarben : rot
Versorgungsspannung : 24 V / DC
Stromaufnahme : 7 Segmentwürfel ca.15 mA pro Segment
Leuchtfelder ca.60mA
Ansteuerung : je LED Segment , je Leuchtfeld
Anschluss : Schraubklemmen

Maße

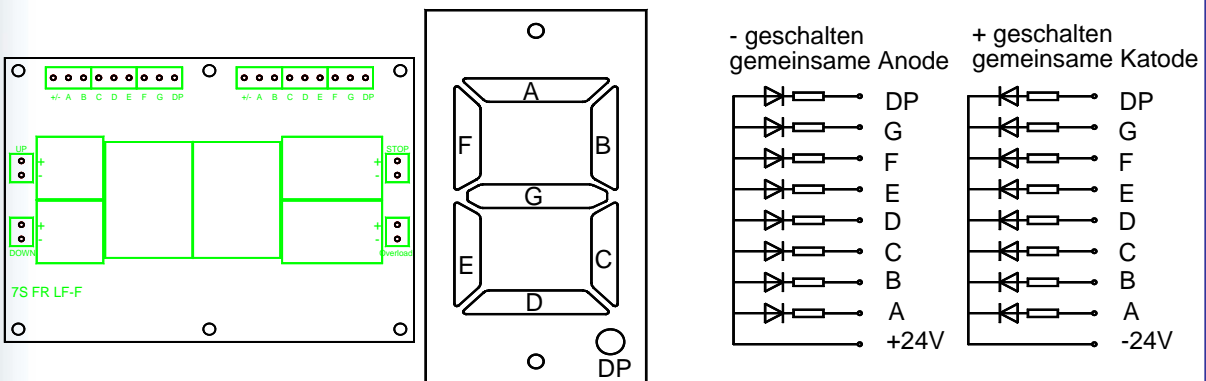


Ausschnitt Deckplatte

Einbautiefe 30mm

Die Anzeige wird mit 6 Schweißbolzen
M3x30 an der Frontplattenrückseite
befestigt

Anschluss



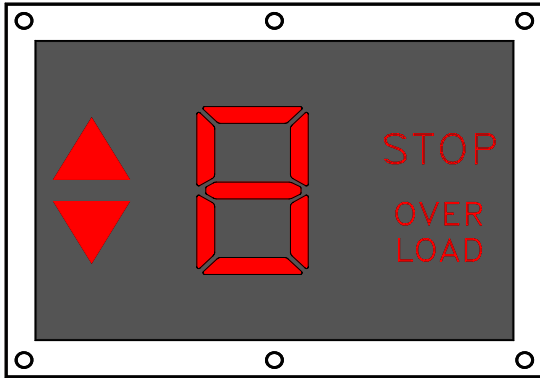
Bestellnummern

	2S30FRLF-F-rot gemeinsame Anode (+) , - geschaltete
	2S30FRLF-F-rot gemeinsame Katode (-) , + geschaltete

5.13.1

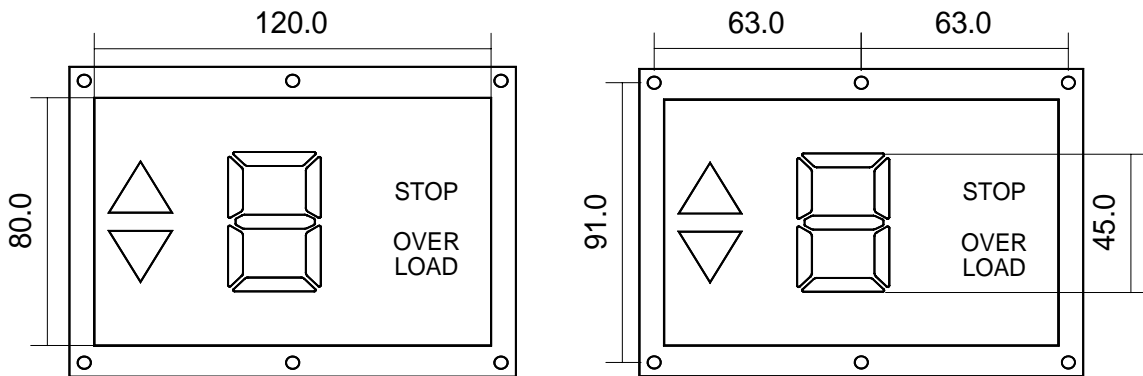
Segmentanzeige 1S45FRLF-F

Beschreibung
Techn. Daten



7 Segmentanzeige einstellig + Fahrtrichtung bzw. Weiterfahrt + zwei Leuchtfelder
Schrifthöhe 45 mm
Leuchtfarben : rot
Versorgungsspannung : 24 V / DC
Stromaufnahme : 7 Segmentwürfel ca.15 mA pro Segment
Leuchtfelder ca.60mA
Ansteuerung : je LED Segment , je Leuchtfeld
Anschluss : Schraubklemmen

Maße

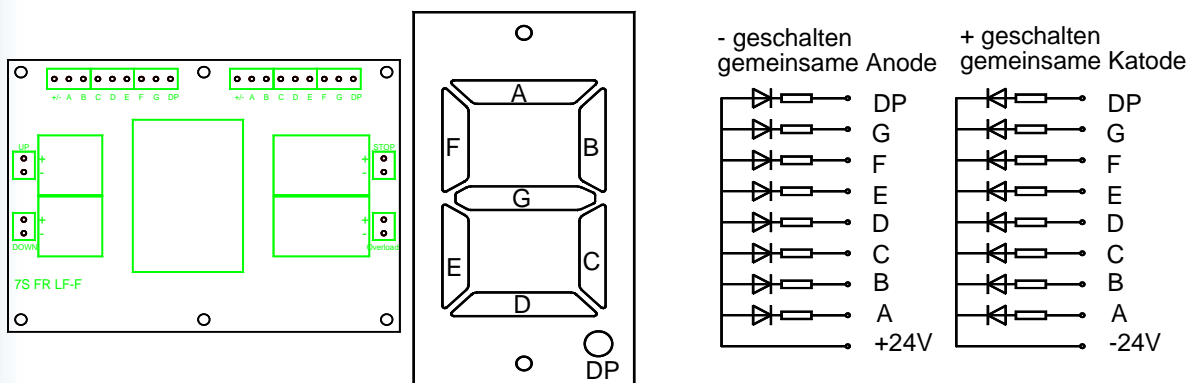


Ausschnitt Deckplatte

Einbautiefe 30mm

Die Anzeige wird mit 6 Schweißbolzen M3x30 an der Frontplattenrückseite befestigt

Anschluss



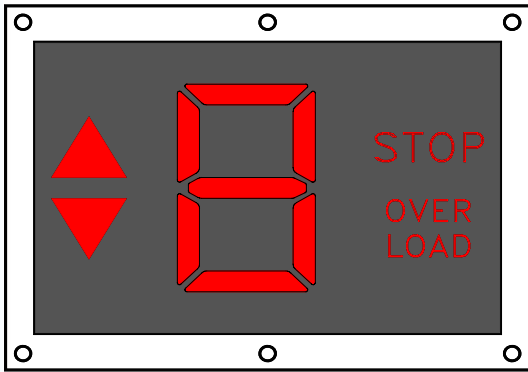
Bestellnummern

1S45FRLF-F-rot gemeinsame Anode (+), - geschalten
1S45FRLF-F-rot gemeinsame Katode (-), + geschalten

5.13.2

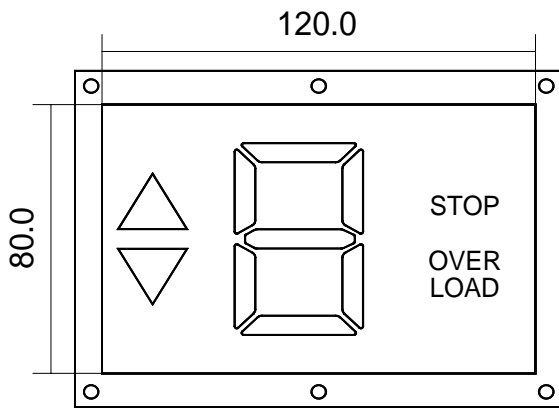
Segmentanzeige 1S57FRLF-F

Beschreibung
Techn. Daten



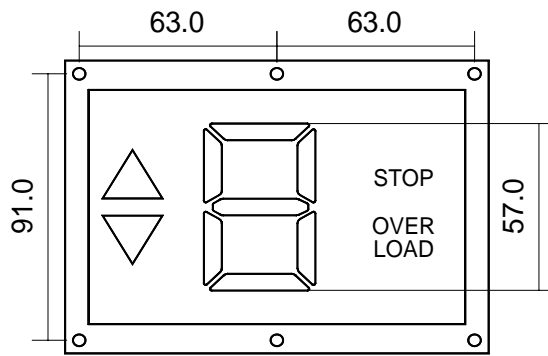
7 Segmentanzeige einstellig + Fahrtrichtung bzw. Weiterfahrt +
zwei Leuchtfelder
Schrifthöhe 57 mm
Leuchtfarben : rot
Versorgungsspannung : 24 V / DC
Stromaufnahme : 7 Segmentwürfel ca.15 mA pro Segment
Leuchtfelder ca.60mA
Ansteuerung : je LED Segment , je Leuchtfeld
Anschluss : Schraubklemmen

Maße



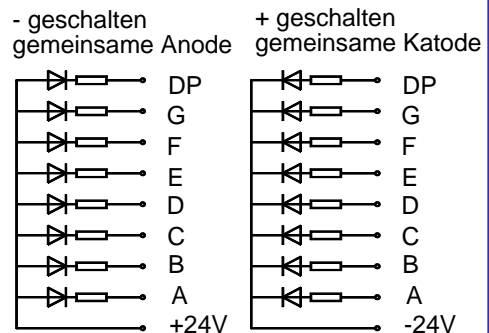
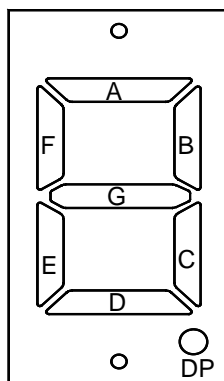
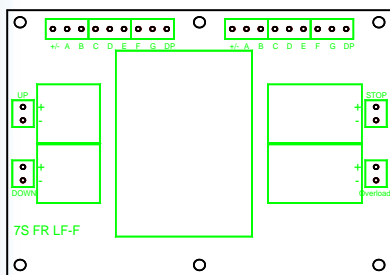
Ausschnitt Deckplatte

Einbautiefe 30mm



Die Anzeige wird mit 6 Schweißbolzen
M3x30 an der Frontplattenrückseite
befestigt

Anschluss



Bestellnummern

1S57FRLF-F-rot gemeinsame Anode (+), - geschaltet
1S57FRLF-F-rot gemeinsame Katode (-), + geschaltet