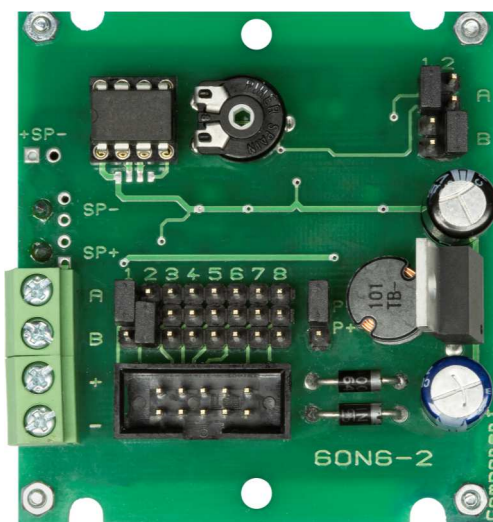
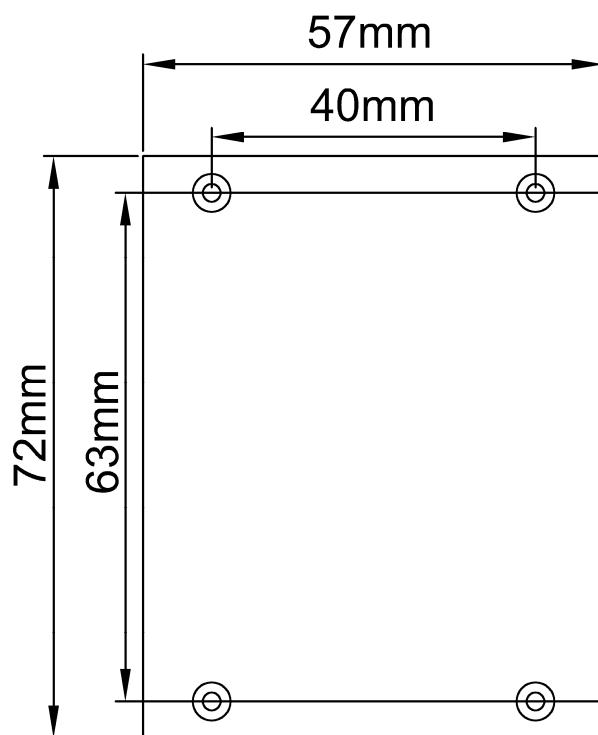
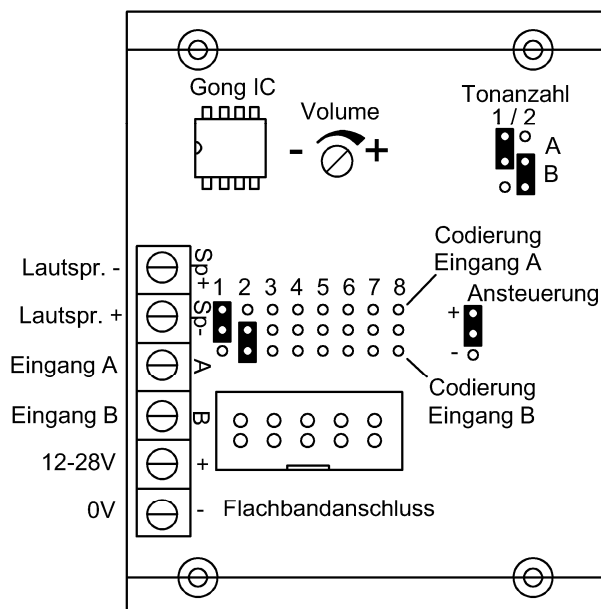


Gong - 2, Ankunftsgong, Weiterfahrtgong

Funktion:	Ankunft oder Weiterfahrtgong (EN 81-70)
Eingänge:	2
Klang:	1, 2 oder 3 Klang getrennt je Kanal wählbar Jumper 1 = 1 Klang, Jumper 2 = 2 Klang Jumper 1 + 2 = 3 Klang
Versorgungsspannung:	12 - 24V / DC
Stromaufnahme:	12 V / 50mA, 24 V / 25mA
Lautsprecher:	1 W, Wasserfeste Kunststoffmembrane
Betriebstemperatur:	0 - +65°C
Anschluss 1:	Schraubklemmen RM 5,0 mm
Anschluss 2:	Flachbandkabel 10 polig
Platinenmaße:	63 x 57 mm
Befestigung:	4 Bolzen M3x20
Garantie:	2 Jahre



	Ankunftsgong
BS 0240	Gong-2 - Ankunftsgong, inklusive Lautsprecher, Anschluss konventionell oder 10 pol. FBK
BS 0241	Gong - Lautsprecher
BS 0242	Gong - Gehäuse
BS 0243	Gong - IC