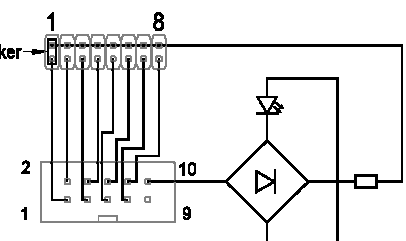
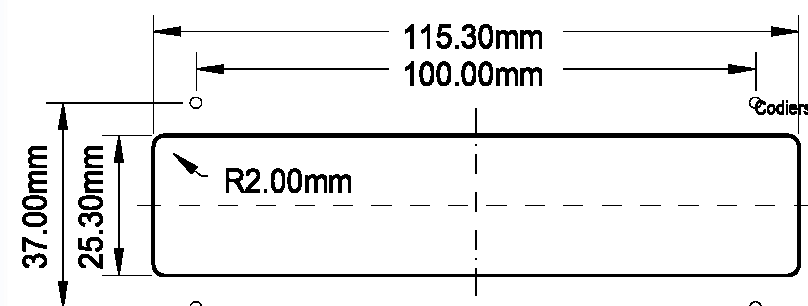
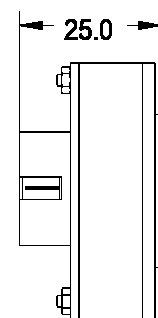
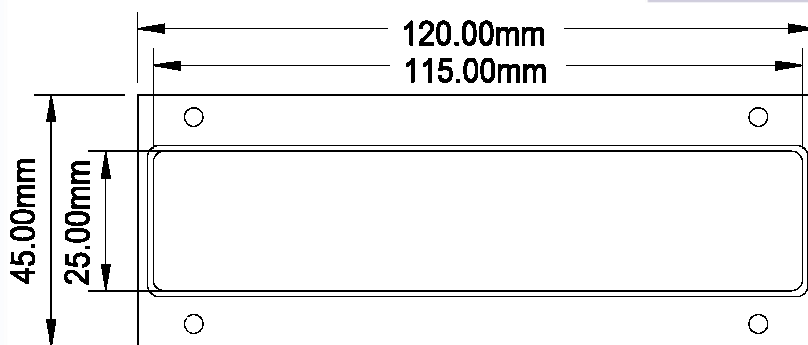
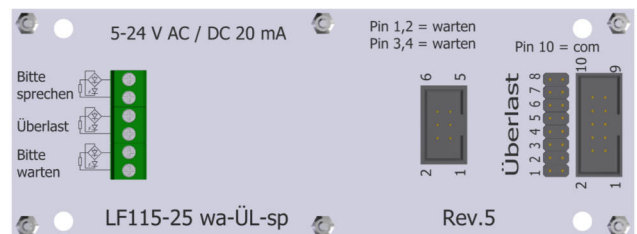
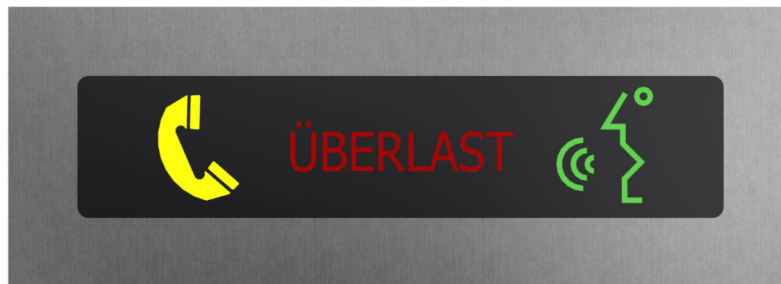


Leuchtfeld 115x25 mm, warten / Überlast / sprechen

Platine LF115x25 wa ÜL sp Rev.5

| | |
|----------------------|---|
| Produkt: | Leuchtfeld Notruf: Bitte warten / Überlast / Bitte sprechen |
| Aktive Area: | 115 x 25mm |
| Versorgungsspannung: | 5-24 V AC / DC / 20mA |
| Betriebstemperatur: | 0 - +65°C |
| Leuchtfarben: | |
| Bitte warten: | gelb (Hörersymbol) |
| Überlast: | rot |
| Bitte sprechen: | grün (Sprechsymbol) |
| Anschluss : | Schraubklemmen RM 5,0mm Flachbandkabel 6 polig für Bitte warten / Bitte sprechen Flachbandkabel 10 polig für Überlast |
| Fenster: | Stufenscheibe Polycarbonat, für 2mm Materialstärke |
| Farbe : | anthrazit |
| Befestigung: | 4 Schweißbolzen M3 x 20 mm |
| Garantie: | 2 Jahre |



| | | |
|---------|---|--|
| | Leuchtfeld 115x25 mm, Bitte warten, Überlast, Bitte sprechen | |
| BS 1590 | L115x25 wa, ÜL, sp | Bitte warten / Überlast / Bitte sprechen |