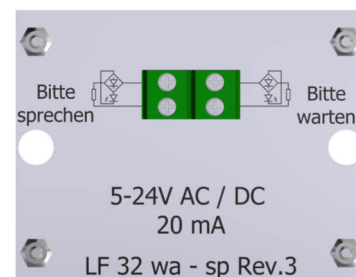
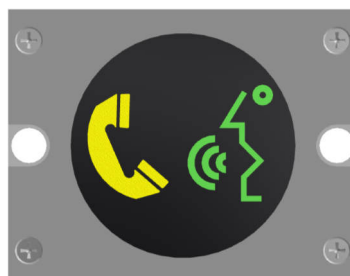
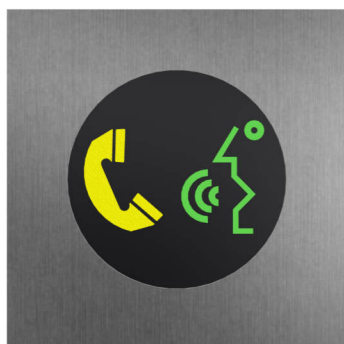
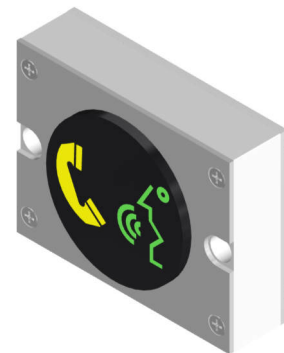
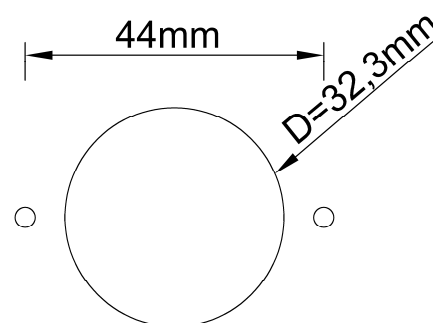
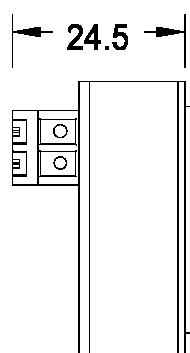
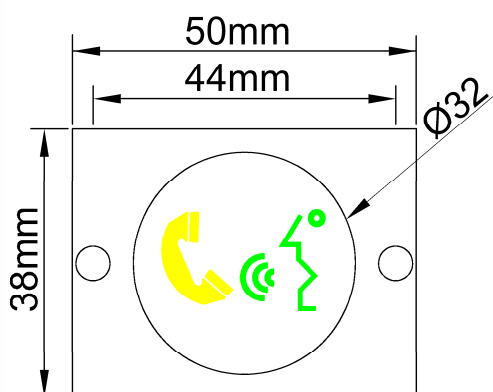


Leuchtfeld 32 mm rund, warten / sprechen, Platine LF32 wa sp Rev.3

Produkt: Leuchtfeld Notruf: Bitte warten / Bitte sprechen
Aktive Area: 32 mm
Versorgungsspannung: 5-24 V AC / DC / 20mA
Betriebstemperatur: 0 - +65°C
Leuchtfarben:
Bitte warten: gelb (Hörersymbol)
Bitte sprechen grün (Sprechsymbol)
Anschluss : Schraubklemmen RM 5,0mm
Fenster: Stufenscheibe Polycarbonat, für 2mm Materialstärke
Farbe : anthrazit
Befestigung: 2 Schweißbolzen M3 x 20 mm
Garantie: 2 Jahre



bs tableau



	Leuchtfeld 32mm, rund, Bitte warten, Bitte sprechen	
BS 0214	LF32x32R wa, sp	Bitte warten / Bitte sprechen