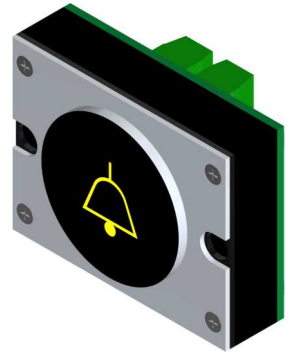
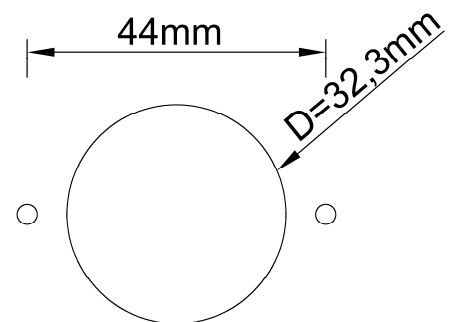
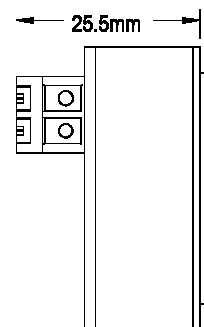
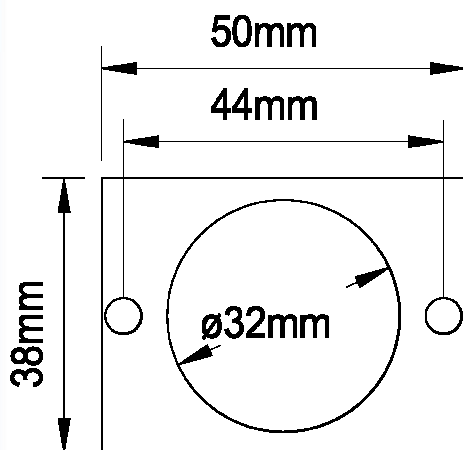
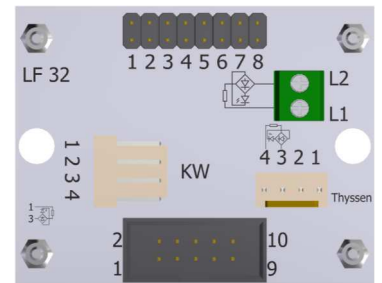
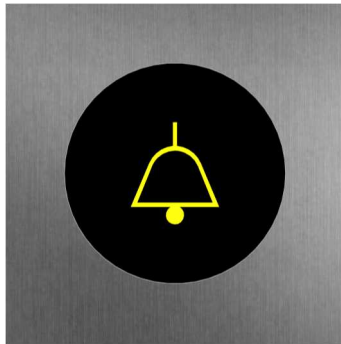


Leuchtfeld 32 mm rund, Bitte warten, EN 81-28 Platine LF32 Rev.1

Produkt: Leuchtfeld Notruf: Bitte warten
 Aktive Area: 32 mm
 Versorgungsspannung: 5-24 V AC / DC / 20mA
 Betriebstemperatur: 0 - +65°C
 Leuchtfarben:
 Bitte warten: gelb (Alarmsymbol)



Anschluss : Schraubklemmen RM 5,0mm
 Fenster: Stufenscheibe Polycarbonat, für 2mm Materialstärke
 Farbe : anthrazit
 Befestigung: 2 Schweißbolzen M3 x 20 mm
 Garantie: 2 Jahre



	Leuchtfeld 32mm, rund, Bitte warten, EN 81-28	
BS 2677	LF32x32R wa, EN81-28	Bitte warten