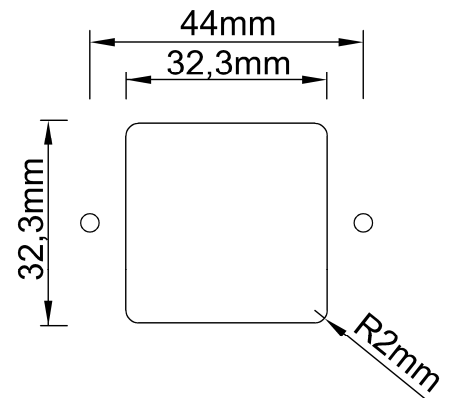
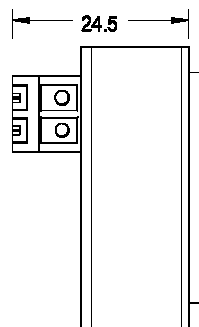
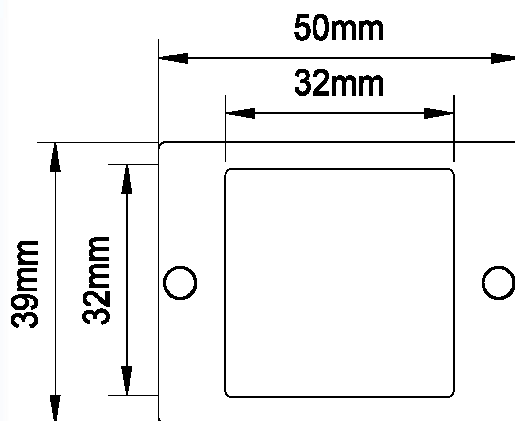
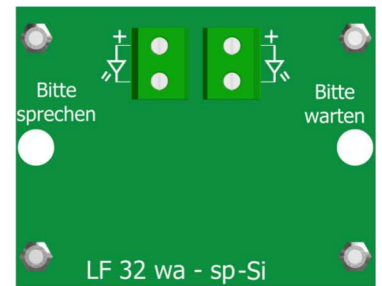
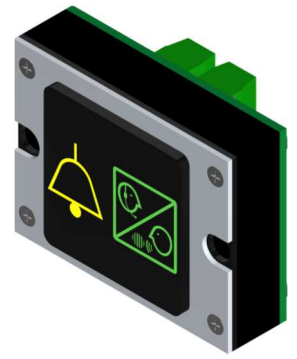


Leuchtfeld 32 x 32mm, Bitte warten / Bitte sprechen, EN 81-28 Platine LF32 wa sp SI (Schneider Intercom)

Produkt:	Leuchtfeld Notruf: Bitte warten / Bitte sprechen
Aktive Area:	32 x 32 mm
Betriebstemperatur:	0 - +65°C
Leuchtfarben / Spannung	
Bitte warten:	gelb (Alarmsymbol), 2,2V / 15mA
Bitte sprechen:	grün (Sprechsymbol), 3V / 15mA
Anschluss :	Schraubklemmen RM 5,0mm
Fenster:	Stufenscheibe Polycarbonat, für 2mm Materialstärke
Farbe :	anthrazit
Befestigung:	2 Schweißbolzen M3 x 20 mm
Garantie:	2 Jahre



	Leuchtfeld 32x32mm, Bitte warten, Bitte sprechen, EN 81-28	
BS 2695	LF32x32 wa, sp, SI, EN 81-28	Bitte warten / Bitte sprechen für Schneider Intercom