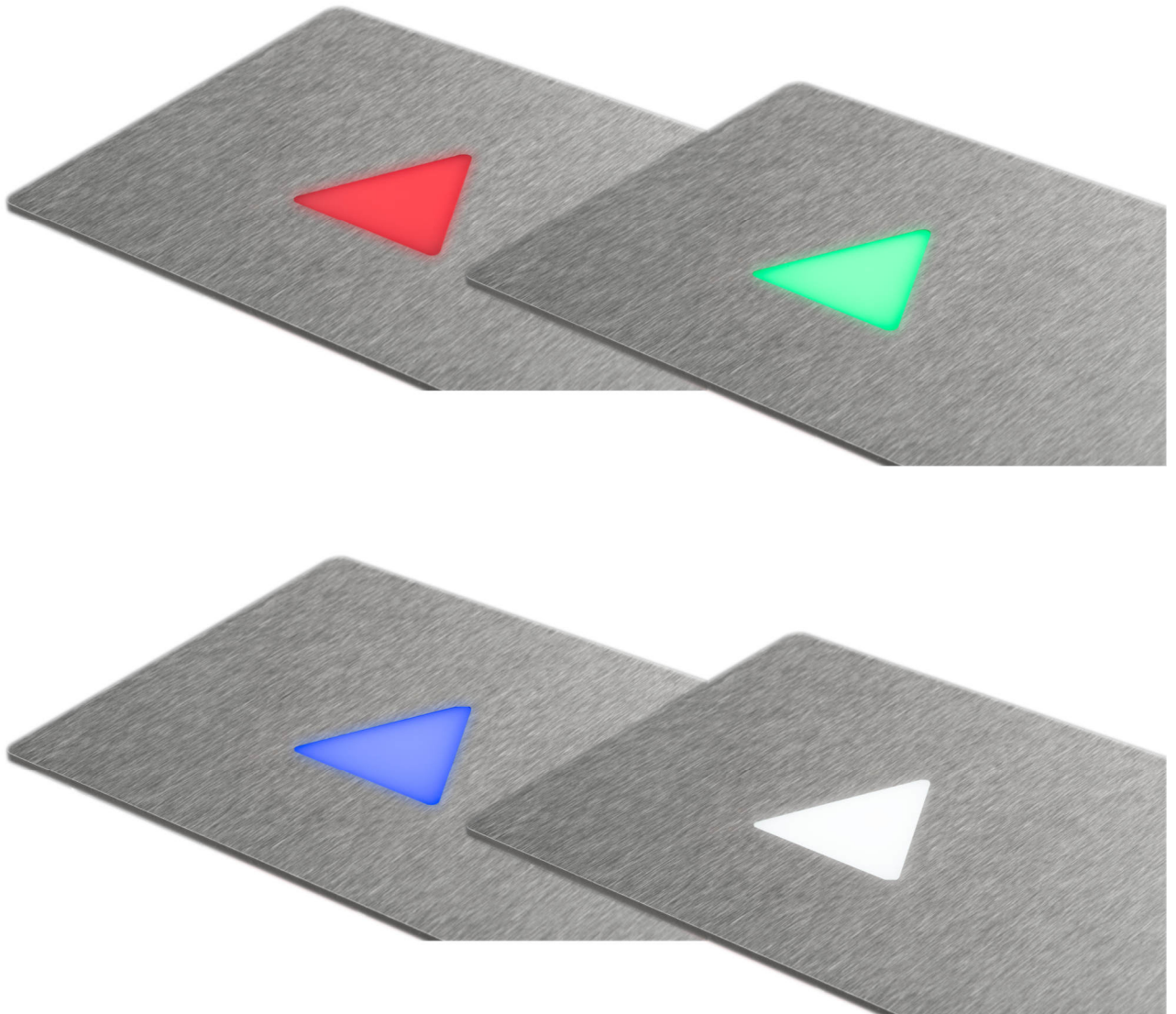
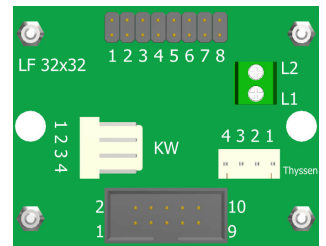
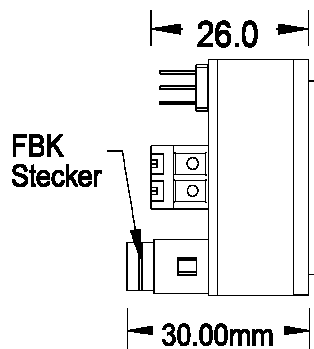
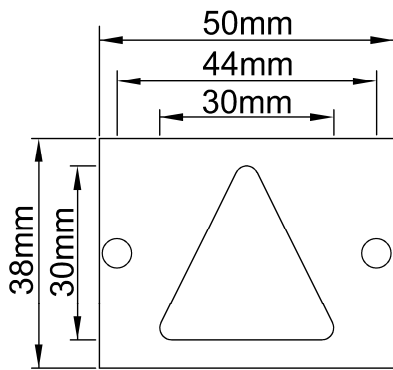


Richtungspfeil PF30, 30 mm flächenbündig, Platine LF32x32

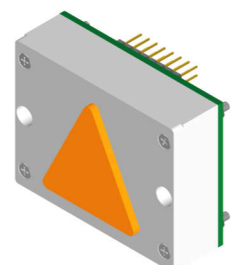
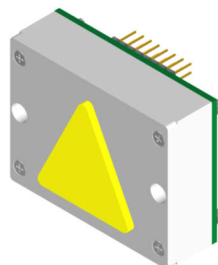
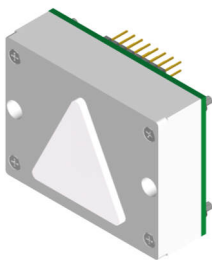
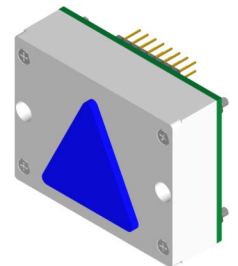
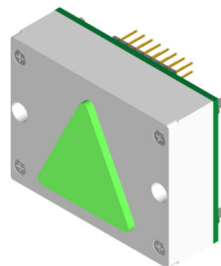
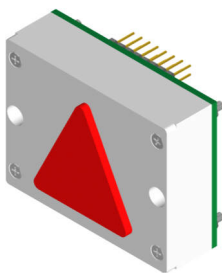
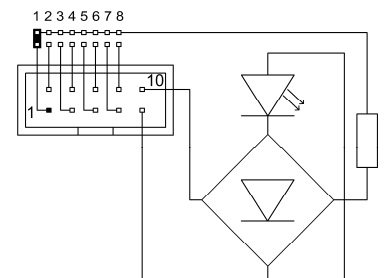
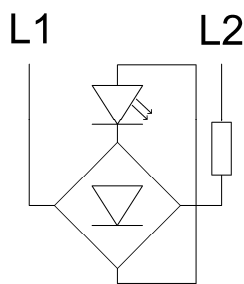
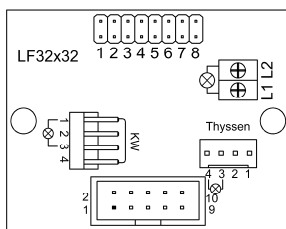
Produkt:	Fahrrichtungspfeil 30 mm hoch Flächenbündig
Aktive Area:	30 x 30 mm
Versorgungsspannung:	24 V / DC / 20 mA
Betriebstemperatur:	0°C bis +65°C
Leuchtfarben:	rot, grün, blau, weiß, gelb, orange
Anschluss:	Schraubklemmen RM 5,0 mm Flachbandkabel 10 polig KW 4 polig, Thyssen 4 polig
Anzeigefenster:	Stufenscheibe Polycarbonat weiß
Befestigung:	2 Schweißbolzen M3 x 20 mm
Garantie:	5 Jahre



Richtungspfeil PF30, 30 mm flächenbündig, Platine LF32x32



Anschluss Schraubklemmen Anschluss Flachbandkabel 10 polig



Leuchtpfeil PF30 Flächenbündig 30mm hoch (Fahrrichtung, Weiterfahrt)		
BS 1397	PF30-rot	Richtungspfeil - 30mm - Flächenbündig
BS 1398	PF30-grün	Richtungspfeil - 30mm - Flächenbündig
BS 1399	PF30-blau	Richtungspfeil - 30mm - Flächenbündig
BS 1400	PF30-weiss	Richtungspfeil - 30mm - Flächenbündig
BS 1401	PF30-gelb	Richtungspfeil - 30mm - Flächenbündig
BS 1402	PF30-orange	Richtungspfeil - 30mm - Flächenbündig