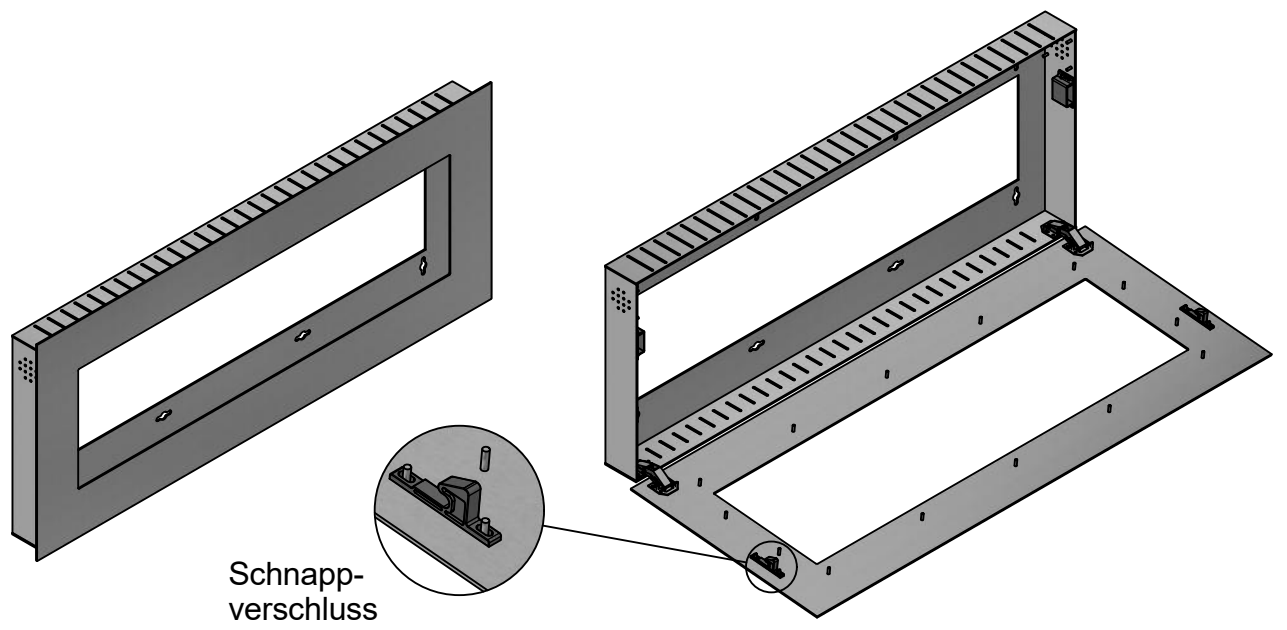
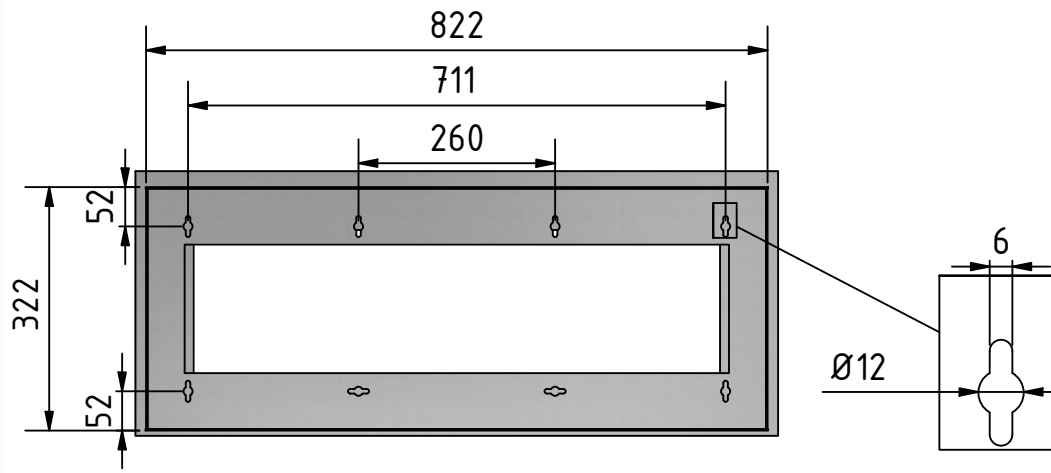
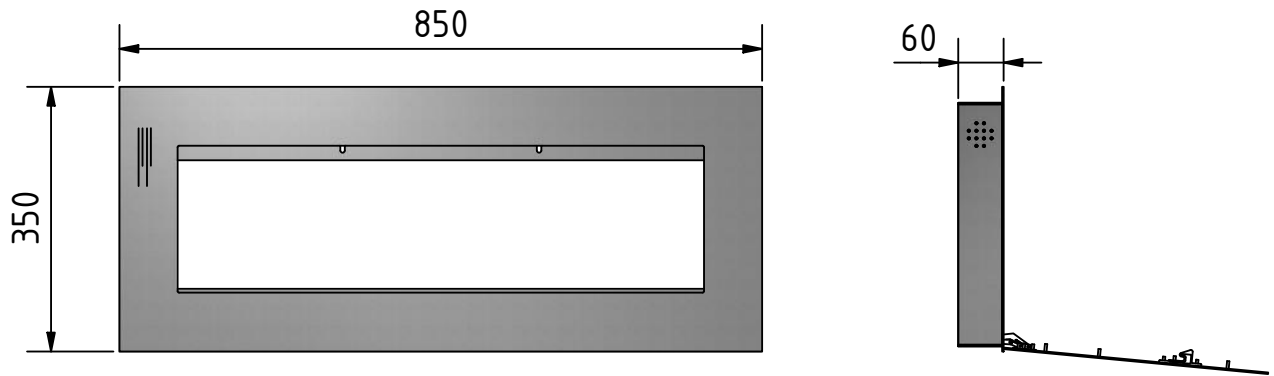


# TFT 29 Zoll ST Gehäuse Typ 1 Rev.1.0

Aufputzgehäuse gerade, Rückwand verschweißt, Frontplatte Klappbar mit Scharniere und Schnappverschlüsse, inklusive 2 Lochbilder für Lautsprecher

Außenmaße: 850x 350 x 60mm  
 Neigungswinkel: 0°  
 Material: 1.4301 (V2A)  
 Materialstärke: 2 mm  
 Oberfläche: K240



Schnappverschluss

Best.-Nr.:	Artikel	Bezeichnung
BS 2060	TFT 29 Zoll ST Gehäuse Typ 1	Aufputzgehäuse gerade, Rückwand verschweißt, Frontplatte Klappbar mit Scharniere und Schnappverschlüsse, inklusive 2 Lochbilder für Lautsprecher
BS 2056	TFT 29 Zoll ST	Stufenscheibe Plexiglas entspiegelt 4 mm
BS 2057	TFT 29 Zoll ST	Stufenscheibe VSG entspiegelt 6 mm
BS 2115		2 Lautsprecher je 4 Ohm, 4 W, eingebaut im Aufputzgehäuse, inklusive 5 m Anschlussleitung