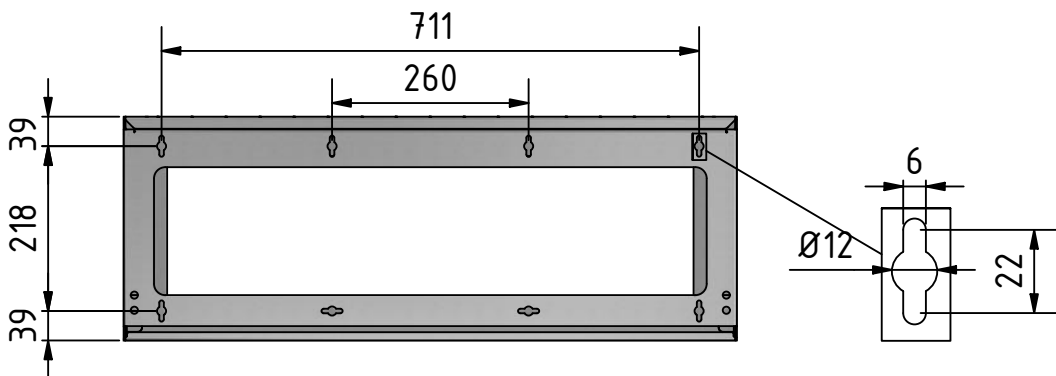
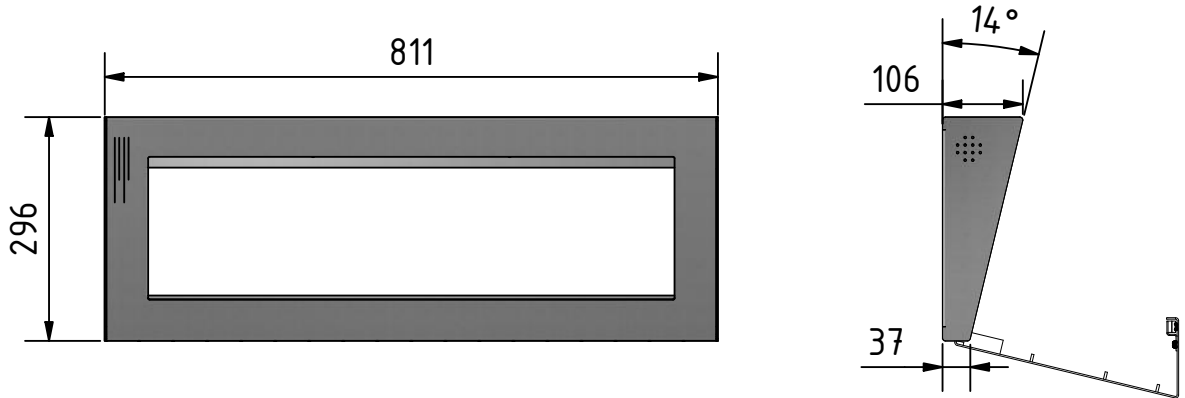


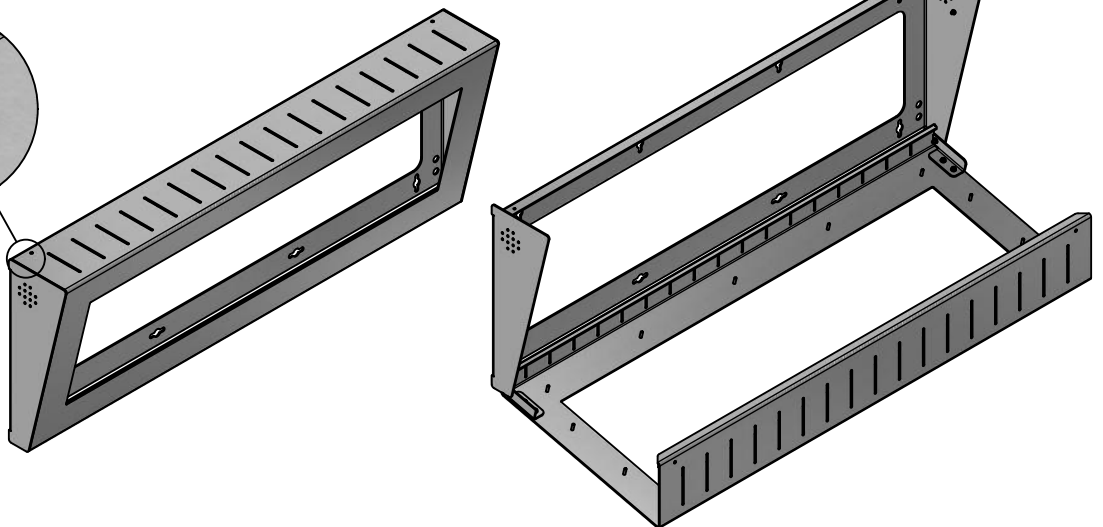
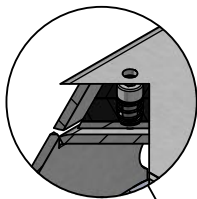
# TFT 29 Zoll ST Gehäuse Typ 3 Rev.1.0

Aufputzgehäuse geneigt, drehbar, Frontplatte mit verdeckter Befestigung von oben

Außenmaße: 811 x 296 x 106 mm  
 Neigungswinkel: 14°  
 Material: 1.4301 (V2A)  
 Materialstärke: 2 mm  
 Oberfläche: K240



Verdeckte  
Befestigung  
SW3



Best.-Nr.:	Artikel	Bezeichnung
BS 1861	TFT 29 Zoll ST Gehäuse Typ 3	Aufputzgehäuse geneigt, drehbar, Frontplatte mit verdeckter Befestigung von oben
BS 2056	TFT 29 Zoll ST	Stufenscheibe Plexiglas entspiegelt 4 mm
BS 2057	TFT 29 Zoll ST	Stufenscheibe VSG entspiegelt 6 mm
BS 2115		2 Lautsprecher je 4 Ohm, 4 W, eingebaut im Aufputzgehäuse, inklusive 5 m Anschlussleitung