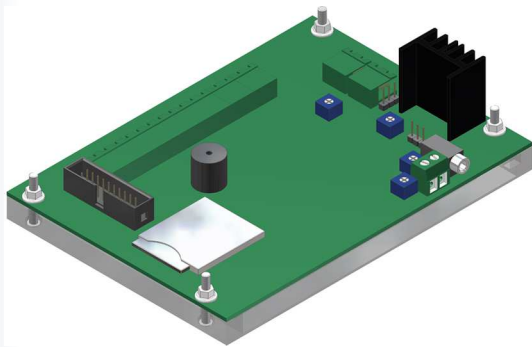


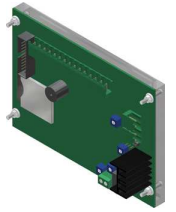
# Sprachausgabe SP101 Rev.2.2

Beschreibung



## Freiprogrammierbare Sprachausgabe SP101

6 Eingänge für Etagenstand ( max.63 Etagen ) Binär oder Graycode, 1 aus n 6 Etagen oder mit zusätzlichem Graycodewandler bis 63 Etagen  
1 Eingang für Startsignal (Freigabe) Etagenstand  
2 Eingänge Fahrtrichtung Auf und Ab  
Ankunftsgong 1 Klang auf, 2 Klang Ab  
6 Eingänge für Sondertexte ( Überlast , Feuerwehrfahrt, etc. )  
Diese Eingänge werden der Reihenfolge nacheinander abgearbeitet. Werden z. Bsp. Eingang 1 ,2 und 3 gleichzeitig angesteuert dann werden die Texte nacheinander wiedergegeben. Sind alle 3 Texte abgespielt beginnt die Ansage von vorn so lange wie die Ansteuersignale anliegen.  
Mit dem TFT Konfigurator (Programmiersoftware) werden die Texte (WAV Format, 22.05 KHz, 8 Bit, mono) auf einer austauschbaren SD Karte programmiert.



Musik kann über eine 3.5mm Klinkenbuchse MP3 Player eingespeist werden.

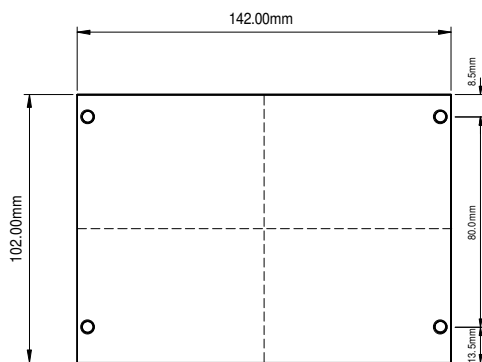
Wird Musik wiedergegeben und ein Ansteuersignal liegt an, so wird die Lautstärke der Musik automatisch reduziert.

Es ist ein Lautstärkeregel für die Gesamtlautstärke und ein Lautstärkeregel für den Klinkeneingang vorhanden. Ein 10 W Verstärker sorgt für den notwendigen Schalldruck.

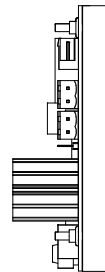
Ein separater Notlichteingang 12-24 V/DC versorgt im Notfall die Sprachausgabe.

Fällt die Versorgungsspannung aus schaltet ein Relais die Spannungsversorgung auf den Notlichteingang um.

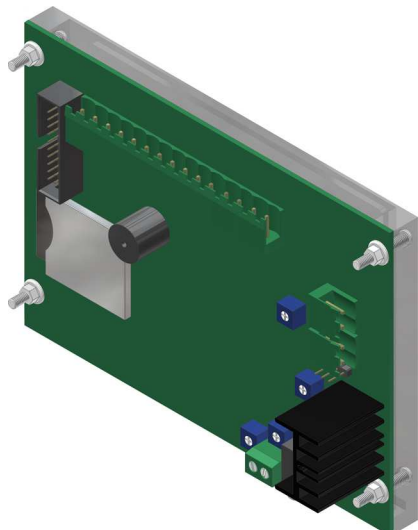
Die Ansage Tür öffnet kann mit dem Etagenstand in der WAV Datei zusammengefügt werden so das ein Steuerungssignal für diese Funktion entfällt. Man kann so einen Eingang bei der Sprachausgabe bzw. einen Ausgang bei der Steuerung einsparen.



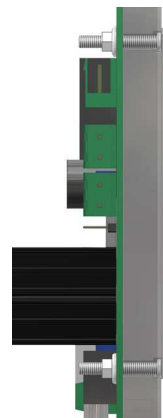
Einbautiefe  
40 mm



Maße



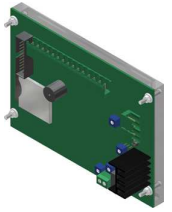
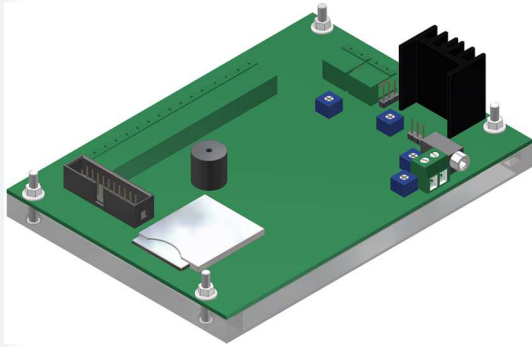
Die Sprachausgabe wird mit 4 Schweißbolzen M 3 x 20 an der Frontplattenrückseite befestigt.



Einbau

# Sprachausgabe SP Rev.2.2

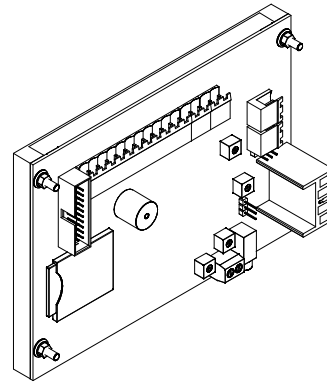
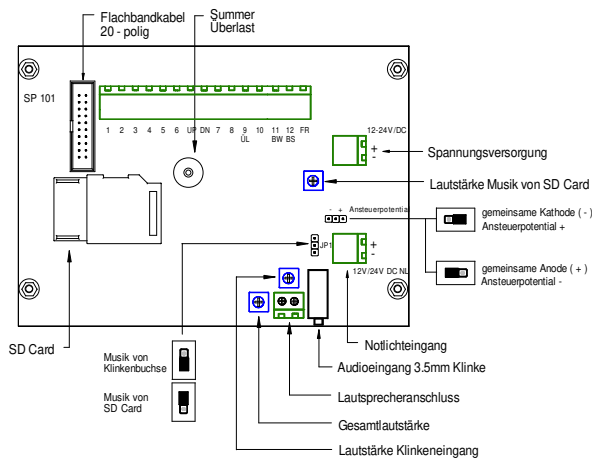
Techn. Daten



## Ansteuerung :

1. Etagenstand : 6 Eingänge 1 aus n, Gray- oder Binärcode
  2. Fahrtrichtung: 2 Eingänge Auf und Ab
  3. Sondertexte: 6 Eingänge in fortlaufender Priorität.  
Überlast mit Summer
  4. Freigabeeingang (Startsignal für Ankunftsgong, Etagenstand)
  5. Notlichteingang: 12-24V/ DC
- Versorgungsspannung : 12 – 24 V / DC  
 Stromaufnahme : 12V max. 1A / 24V max. 700mA  
 Ansteuerpotential: + oder - mit Codierstecker wählbar .  
 Anschluss : Schraubklemmen RM 5.0 mm  
 20 pol. Flachbandkabel  
 Lautsprecher : 4 oder 8 Ohm , 10W

Anschluss



Pinbelegung FBK 20-pol.	Pinbelegung Schraubklemmen	Signal 1 aus N	Signal Graycode	Signal Binärcode
1	1	Etage 1	Graycode A	Binärcode A
2	2	Etage 2	Graycode B	Binärcode B
3	3	Etage 3	Graycode C	Binärcode C
4	4	Etage 4	Graycode D	Binärcode D
5	5	Etage 5	Graycode E	Binärcode E
6	6	Etage 6	Graycode F	Binärcode F
7	UP	Pfeil Auf	Pfeil Auf	Pfeil Auf
8	DN	Pfeil Ab	Pfeil Ab	Pfeil Ab
11	7	Text 1	Text 1	Text 1
12	8	Text 2	Text 2	Text 2
13	9 ÜL	Text 3 Überlast	Text 3 Überlast	Text 3 Überlast
14	10	Text 4	Text 4	Text 4
15	11	Text 5 Bitte warten	Text 5 Bitte warten	Text 5 Bitte warten
16	12	Text 6 Bitte sprechen	Text 6 Bitte sprechen	Text 6 Bitte sprechen
9	-12/24V	-UB	-UB	-UB
10	+12/24V	+UB	+UB	+UB
17	-12/24VDC NL	-NL	-NL	-NL
18	+12/24VDC NL	+NL	+NL	+NL
19	Freigabe	Freigabe	Freigabe	Freigabe
20	frei	frei	frei	frei

Bestellnummern

SP 101 – Sprachausgabe
Lautsprecher für Sprachausgabe