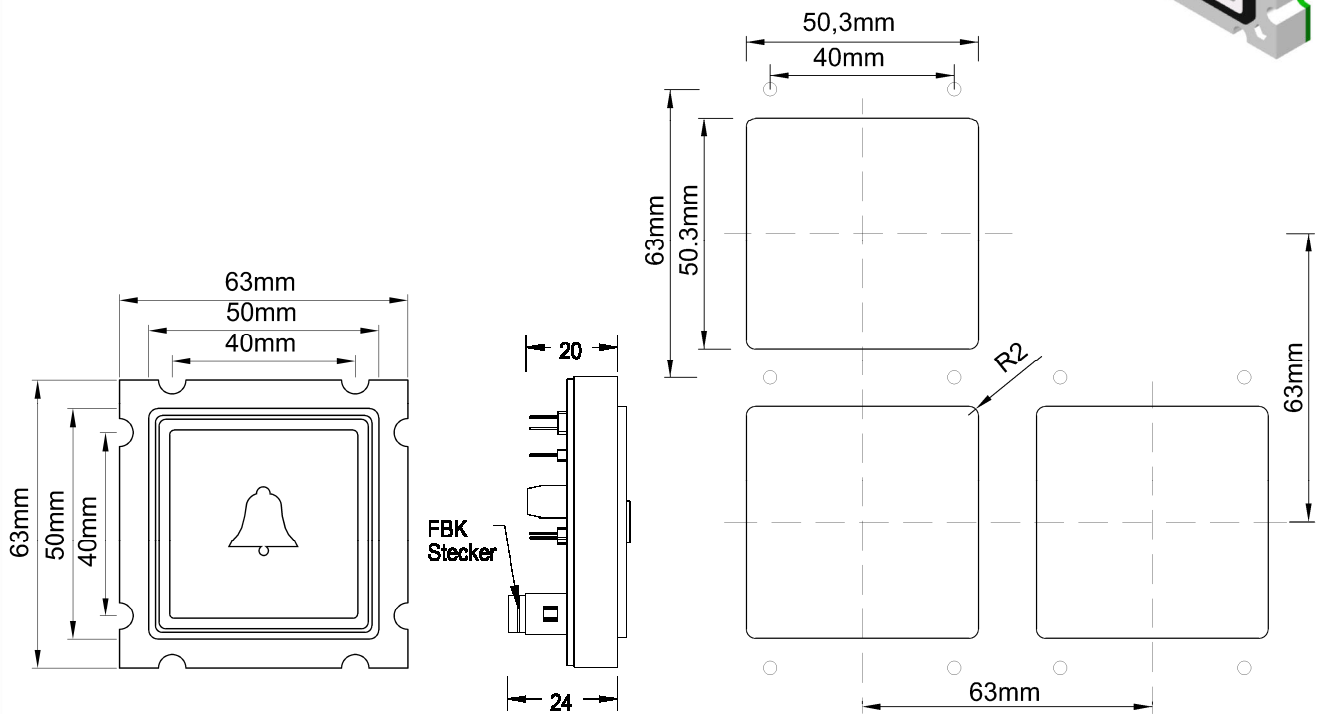
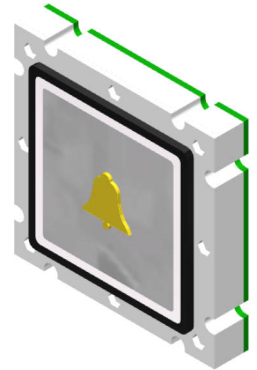
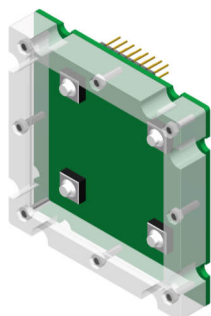


Taster D13 Alarm - Platine D13 - AL- Rev.5

Aktive Area:	50 x 50 mm
Betätigungsweg:	0,5 mm
Versorgungsspannung:	12 - 30V / DC
Stromaufnahme:	12V / 20 mA, 24V / 45 mA
Schaltleistung:	4 Microtaster (2x2 Schließer parallel) 32V/DC/50mA/1W
Betriebstemperatur:	0°C bis +65°C
Leuchtfarbe:	gelb
Anschluss:	Schraubklemmen RM 5,0 mm Flachbandkabel 10/16 polig
Tastkappen Standard:	V2A Glasperlgestrahlt
Tastkappen optional:	andere Materialien auf Anfrage
Beschriftung Standard:	abriebfeste gelbe Kunststoffintarsie 15 oder 30mm Schrifthöhe Flächenbündig, Taktile, Taktile Braille
Beschriftung optional:	Gravur, Druck
Befestigung:	4 Schweißbolzen M3 x 20 mm
Garantie:	5 Jahre



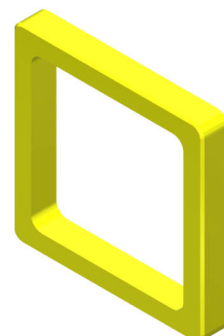
Integrierte Dichtung für erhöhten Feuchtigkeitsschutz



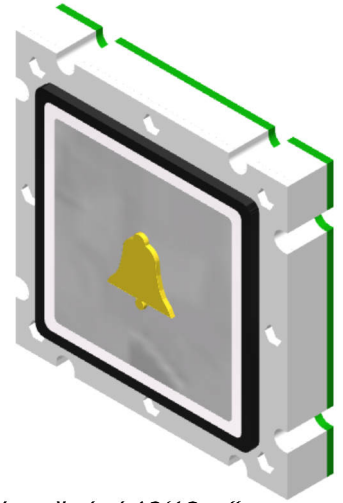
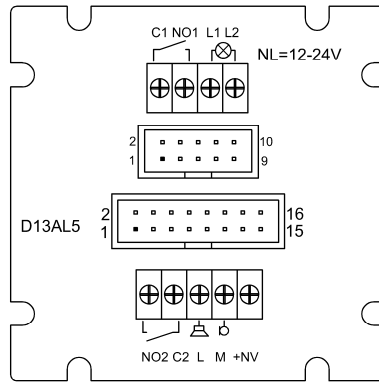
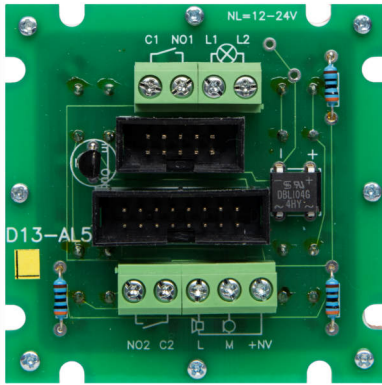
V2A Rahmen 5mm Anlehnschutz



V2A Rahmen 5mm Anlehnschutz Gelb Pulverbeschichtet

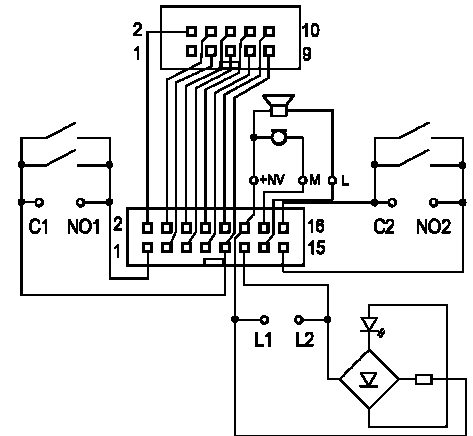
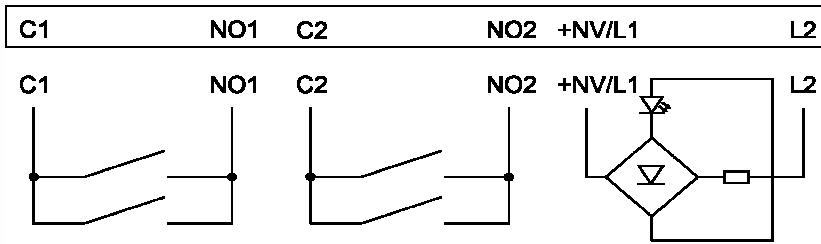


Taster D13, Alarm - Platine D13 - AL- Rev.1



Anschluss Schraubklemmen

Anschluss Flachbandkabel 10/16polig



Drücker D13 Alarm 50x50 mm		
BS 0978	D13 Alarm gelb	Anschluss 16 pol. FBK, Schraubklemmen
Drückerplättchen D13 50x50 mm		
BS 1045	DP D13 blanko	
BS 1046	DP D13 graviert 15 mm	
BS 1047	DP D13 graviert Taktile 30 mm ausgeräumt	
BS 1048	DP D13 graviert Taktile 30 mm ausgeräumt, Braille VA	
BS 1049	DP D13 Intarsie 15mm schwarz (Alarm gelb)	
BS 1050	DP D13 Intarsie 15mm schwarz (Alarm gelb), Braille VA	
BS 1051	DP D13 Taktile 15mm schwarz (Alarm gelb)	
BS 1052	DP D13 Taktile 15mm weiß, durchleuchtend (Alarm gelb)	
BS 1053	DP D13 Taktile Braille VA, 15mm schwarz (Alarm gelb)	
BS 1054	DP D13 Taktile Braille VA, 15mm weiß, durchleuchtend (Alarm gelb)	
BS 1055	DP D13 Taktile Plexi, 30mm schwarz (Alarm gelb)	
BS 1056	DP D13 Taktile Plexi, 30mm weiß, durchleuchtend (Alarm gelb)	
BS 1057	DP D13 Taktile Braille Plexi, 30mm schwarz (Alarm gelb)	
BS 1058	DP D13 Taktile Braille Plexi, 30mm weiß, durchleuchtend (Alarm gelb)	
BS 1059	DP D13 Taktile 30mm VA	
BS 1060	DP D13 Taktile Braille 30mm VA	
Zubehör D13 50x50 mm		
BS 0524	AKRQ	Platine akustische Rufquittierung zum auflöten
BS 0525	AKRQ 8 Plus	akustische Rufquittierung, 8 Eingänge, + geschaltet
BS 0526	AKRQ 8 Minus	akustische Rufquittierung, 8 Eingänge, - geschaltet
BS 1061	D13 HH VA	VA Rahmen für Kennzeichnung Haupthalt nach EN81-70 grün Pulverbeschichtet
BS 1062	D13 Ra VA	Schutzrahmen aus V2A (Anlehnschutz) aufgesetzt, verschraubt
BS 1063	D13 Ra VA-gelb	Schutzrahmen aus V2A (Anlehnschutz) aufgesetzt, verschraubt, gelb Pulverbeschichtet
BS 1064	D13 Ab Ra	Abstandrahmen für Drücker versenkter Einbau
BS 1065	D13 BA	Blindabdeckung, V2A