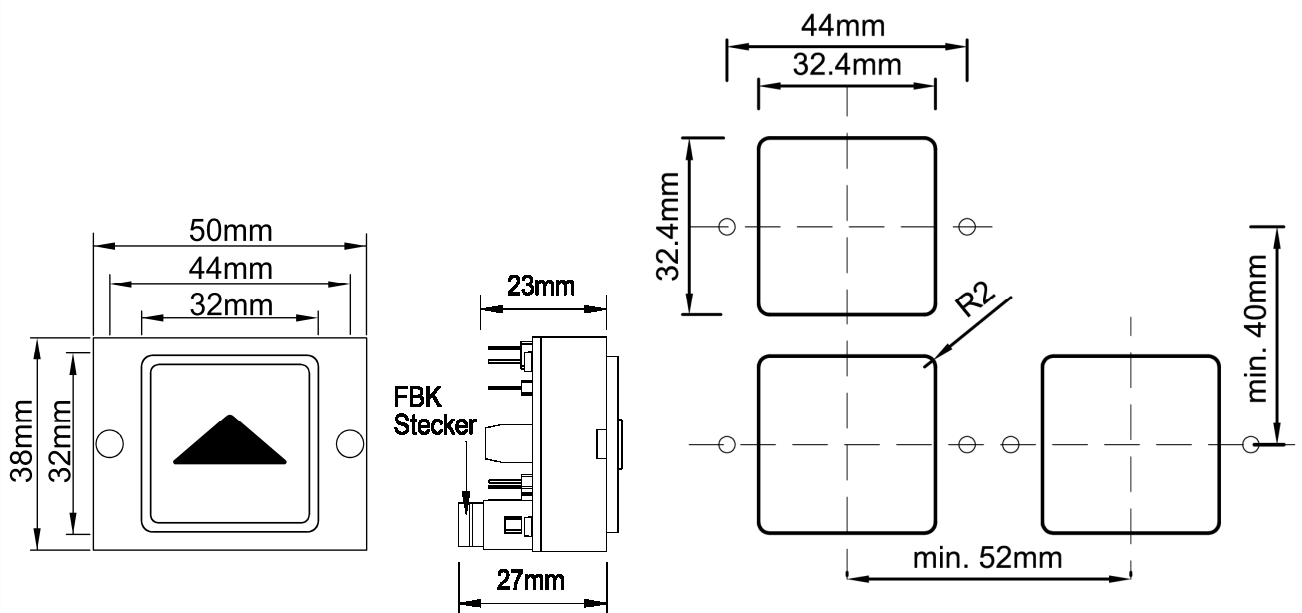
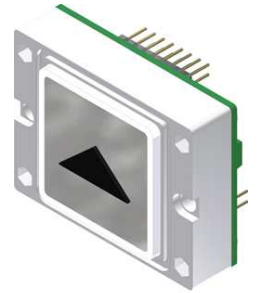


## Sensortaster D28 - Platine D28 - S - Rev.3

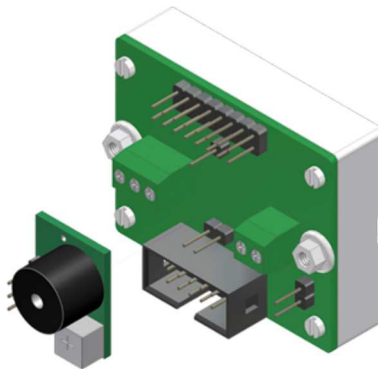
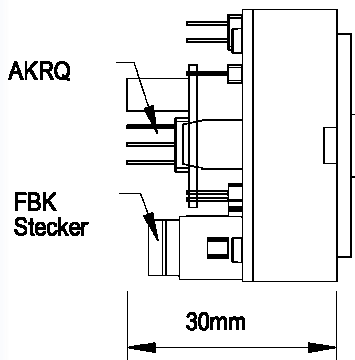
Aktive Area:	32 x 32 mm
3 Empfindlichkeitsstufen:	Schaltabstand zum Drückerplättchen
Stufe 1	3 mm vor dem Drücker
Stufe 2	5 mm vor dem Drücker
Stufe 3	7 mm vor dem Drücker
Stufe 1 - hinter 6mm Glas	0 mm vor dem Glas
Stufe 2 - hinter 6mm Glas	2 mm vor dem Glas
Stufe 3 - hinter 6mm Glas	3 mm vor dem Glas
Stufe 3 - hinter 12mm Glas	0 mm vor dem Glas
Versorgungsspannung:	24V DC
Stromaufnahme Dauerlicht:	25 mA
Stromaufnahme Quittierung:	50 mA
Schaltleistung:	1 Wechsler, 30V DC, 1A
Betriebstemperatur:	0°C bis +65°C
Leuchtfarben:	rot, grün, blau, weiß, gelb, orange
Leuchtfarben Bicolour : ( Dauer / Quittierung )	grün/rot, weiß/rot, weiß/grün, weiß/blau, weiß/gelb weiß/orange, weiß/weiß bishade
Anschlussvarianten:	3 / 4 Draht, Ruf / Quittierung mit Jumper änderbar
Anschluss:	Schraubklemmen RM 3,5 mm, FBK 10 polig
Akustische Rufquittierung:	Aufsteckmodul nach EN 81-70
Tastkappen Standard:	V2A Glasperlgestrahlt
Tastkappen optional:	andere Materialien auf Anfrage
Beschriftung Standard:	abriebfeste Kunststoffintarsien, 15mm Schrifthöhe Flächenbündig, Taktile, Taktile Braille schwarz oder weiß durchleuchtend
Beschriftung optional:	Druck, Gravur
Befestigung:	2 Schweißbolzen M3 x 20 mm
Garantie:	5 Jahre



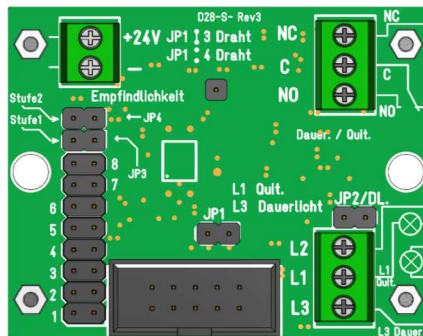
# Sensortaster D28 - Platine D28 - S - Rev.3

Aufsteckmodul  
akustische  
Rufquittierung EN 81-70

V2A Rahmen  
5mm  
Anlehnschutz

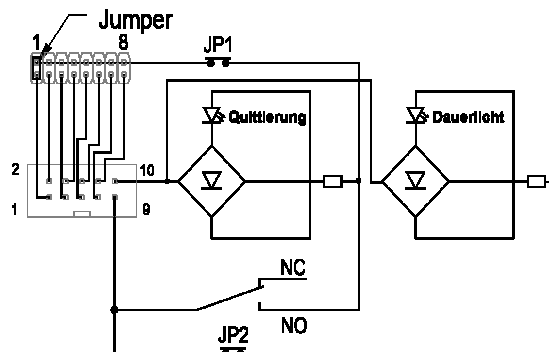


Betriebsspannung  
24V / DC



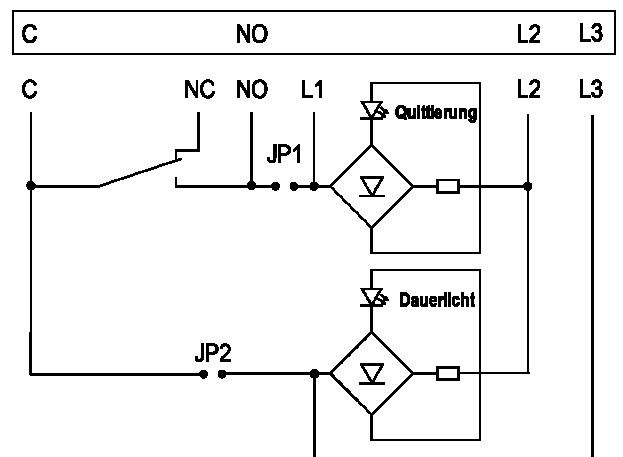
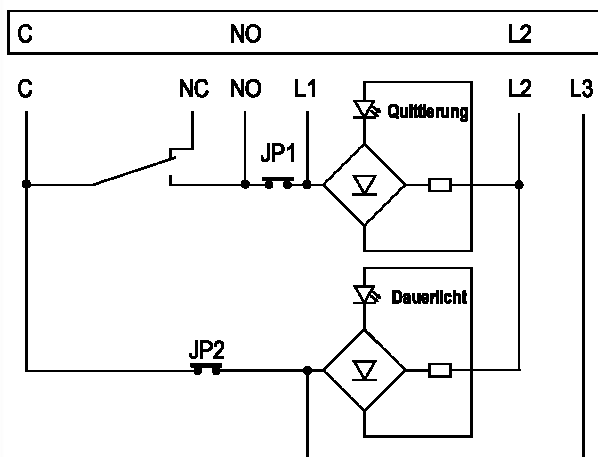
JP3 gesteckt = Stufe 1  
JP4 gesteckt = Stufe 2  
JP3 und JP4 gesteckt = Stufe 3

Anschluss Flachbandkabel 10 polig



Anschluss 3 Drahttechnik, Schraubklemmen

Anschluss 4 Drahttechnik, Schraubklemmen  
Klemme L3 muss mit Dauerspannung des  
Quittierungspotential eingespeist werden.



## Sensortaster D28 - Platine D28 - S - Rev.3

<b>Sensortaster D28 ST 32x32 mm</b>		
BS 2333	D28 ST rot	Anschluss 10 pol. FBK, Schraubklemmen
BS 2334	D28 ST grün	Anschluss 10 pol. FBK, Schraubklemmen
BS 2335	D28 ST blau	Anschluss 10 pol. FBK, Schraubklemmen
BS 2336	D28 ST weiß	Anschluss 10 pol. FBK, Schraubklemmen
BS 2337	D28 ST gelb	Anschluss 10 pol. FBK, Schraubklemmen
BS 2338	D28 ST orange	Anschluss 10 pol. FBK, Schraubklemmen
BS 2339	D28 ST Bicolour grün / rot	Anschluss 10 pol. FBK, Schraubklemmen
BS 2340	D28 ST Bicolour weiß / rot	Anschluss 10 pol. FBK, Schraubklemmen
BS 2341	D28 ST Bicolour weiß / grün	Anschluss 10 pol. FBK, Schraubklemmen
BS 2342	D28 ST Bicolour weiß / blau	Anschluss 10 pol. FBK, Schraubklemmen
BS 2343	D28 ST Bicolour weiß / gelb	Anschluss 10 pol. FBK, Schraubklemmen
BS 2344	D28 ST Bicolour weiß / orange	Anschluss 10 pol. FBK, Schraubklemmen
BS 2345	D28 ST Bishade weiß / weiß	Anschluss 10 pol. FBK, Schraubklemmen
<b>Drückerplättchen D28 32x32 mm</b>		
BS 0514	DP D28 blanko	
BS 0515	DP D28 graviert	
BS 2263	DP D28 gedruckt ( Sensortaster hinter Glas )	
BS 0516	DP D28 Intarsie schwarz 15mm ( Alarm gelb )	
BS 0517	DP D28 Taktile 15mm schwarz ( Alarm gelb )	
BS 0518	DP D28 Taktile 15mm weiß, durchleuchtend ( Alarm gelb )	
BS 0519	DP D28 Taktile Braille ( Plexi ) 15mm schwarz ( Alarm gelb )	
BS 0520	DP D28 Taktile Braille ( Plexi ) 15mm weiß, durchleuchtend ( Alarm gelb )	
BS 0521	DP D28 Intarsie Braille ( VA ) 15mm schwarz ( Alarm gelb )	
BS 0522	DP D28 Taktile Braille ( VA ) 15mm schwarz ( Alarm gelb )	
BS 0523	DP D28 Taktile Braille ( VA ) 15mm weiß, durchleuchtend ( Alarm gelb )	
<b>Zubehör D28 32x32 mm</b>		
BS 0524	AKRQ	Platine akustische Rufquittierung zum auflöten
BS 0528	D28 Ra VA	Schutzrahmen aus V2A ( Anlehnschutz ) aufgesetzt, verschraubt
BS 0530	D28 Ab Ra	Abstandsrahmen für Drücker versenkter Einbau
BS 0531	D28 BA	Blindabdeckung, V2A
BS 1287	D28 lackiert	Drückerplättchen lackiert