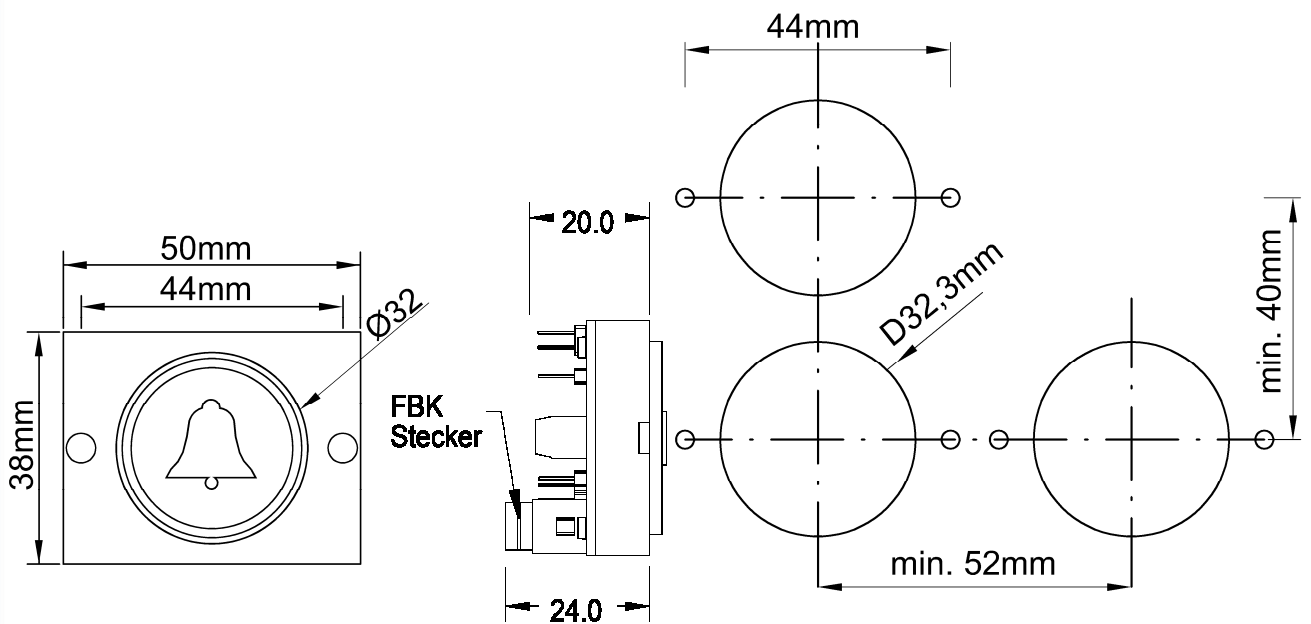
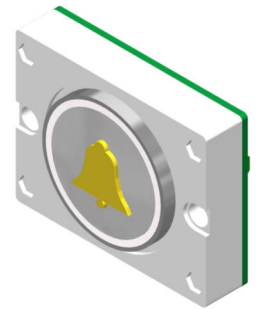
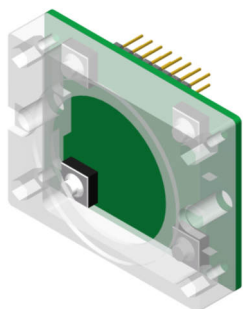


Taster D29, Alarm - Platine D28 - AL- Rev.1

Aktive Area:	32 mm, rund
Betätigungsweg:	0,5 mm
Versorgungsspannung:	12 - 30V / DC
Stromaufnahme:	15 mA
Schaltleistung:	4 Microtaster (2x2 Schließer parallel) 32V/DC/50mA/1W
Betriebstemperatur:	0°C bis +65°C
Leuchtfarbe:	gelb
Anschluss:	Schraubklemmen RM 3,5 mm, Flachbandkabel 10/16 polig
Tastkappen Standard:	V2A Glasperlgestrahlt
Tastkappen optional:	andere Materialien auf Anfrage
Beschriftung Standard:	abriebfeste gelbe Kunststoffintarsie 15 mm Schrifthöhe Flächenbündig, Taktill, Taktill Braille
Beschriftung optional:	Gravur, Druck
Befestigung:	2 Schweißbolzen M3 x 20 mm
Garantie:	5 Jahre



Integrierte Dichtung für erhöhten Feuchtigkeitsschutz



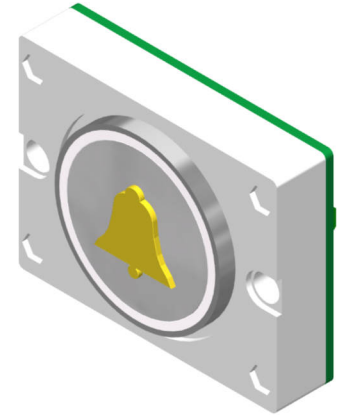
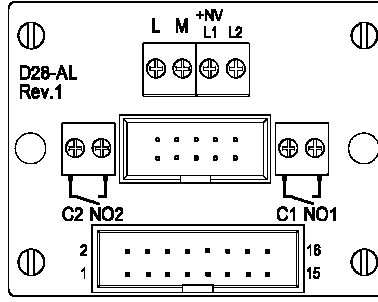
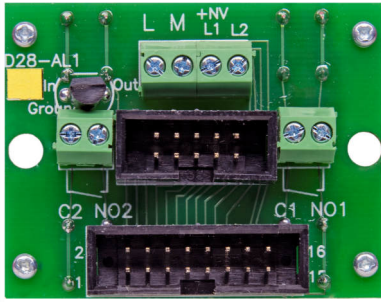
V2A Rahmen 5 mm Anlehnschutz



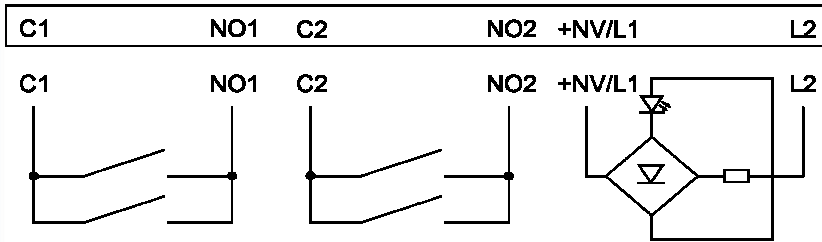
V2A Rahmen 5 mm Anlehnschutz Gelb Pulverbeschichtet



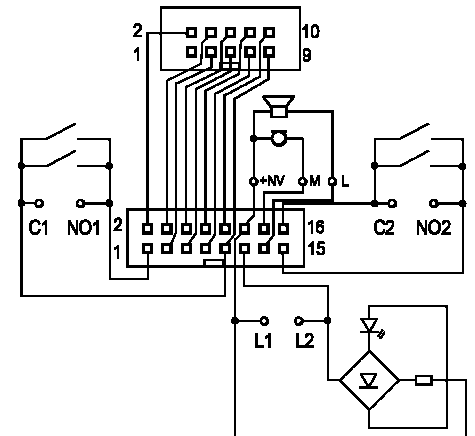
Taster D29, Alarm - Platine D28 - AL- Rev.1



Anschluss Schraubklemmen



Anschluss Flachbandkabel



bs tableau

Drücker D29 Alarm 32 mm, rund		
BS 0538	D29 Alarm gelb	Anschluss 16 pol. FBK, Schraubklemmen
Drückerplättchen D29 32 mm, rund		
BS 0605	DP D29 blanko	
BS 0606	DP D29 graviert	
BS 0607	DP D29 Intarsie schwarz 15mm (Alarm gelb)	
BS 0608	DP D29 Taktile 15mm schwarz (Alarm gelb)	
BS 0609	DP D29 Taktile 15mm weiß, durchleuchtend (Alarm gelb)	
BS 0610	DP D29 Taktile Braille (Plexi) 15mm schwarz (Alarm gelb)	
BS 0611	DP D29 Taktile Braille (Plexi) 15mm weiß, durchleuchtend (Alarm gelb)	
BS 0612	DP D29 Intarsie Braille (VA) 15mm schwarz (Alarm gelb)	
BS 0613	DP D29 Taktile Braille (VA) 15mm schwarz (Alarm gelb)	
BS 0614	DP D29 Taktile Braille (VA) 15mm weiß, durchleuchtend (Alarm gelb)	
Zubehör D29 32 mm, rund		
BS 0524	AKRQ	Platine akustische Rufquittierung zum auflöten
BS 0525	AKRQ 8 Plus	akustische Rufquittierung, 8 Eingänge, + geschalten
BS 0526	AKRQ 8 Minus	akustische Rufquittierung, 8 Eingänge, - geschalten
BS 0615	D29 HH VA	VA Rahmen für Kennzeichnung Haupthalt nach EN81-70 grün Pulverbeschichtet
BS 0616	D29 Ra VA	Schutzrahmen aus V2A (Anlehnschutz) aufgesetzt, verschraubt
BS 0617	D29 Ra VA-gelb	Schutzrahmen aus V2A (Anlehnschutz) aufgesetzt, verschraubt, gelb Pulverbeschichtet
BS 0618	D29 Ab Ra	Abstandsrahmen für Drücker versenkter Einbau
BS 0619	D29 BA	Blindabdeckung, V2A