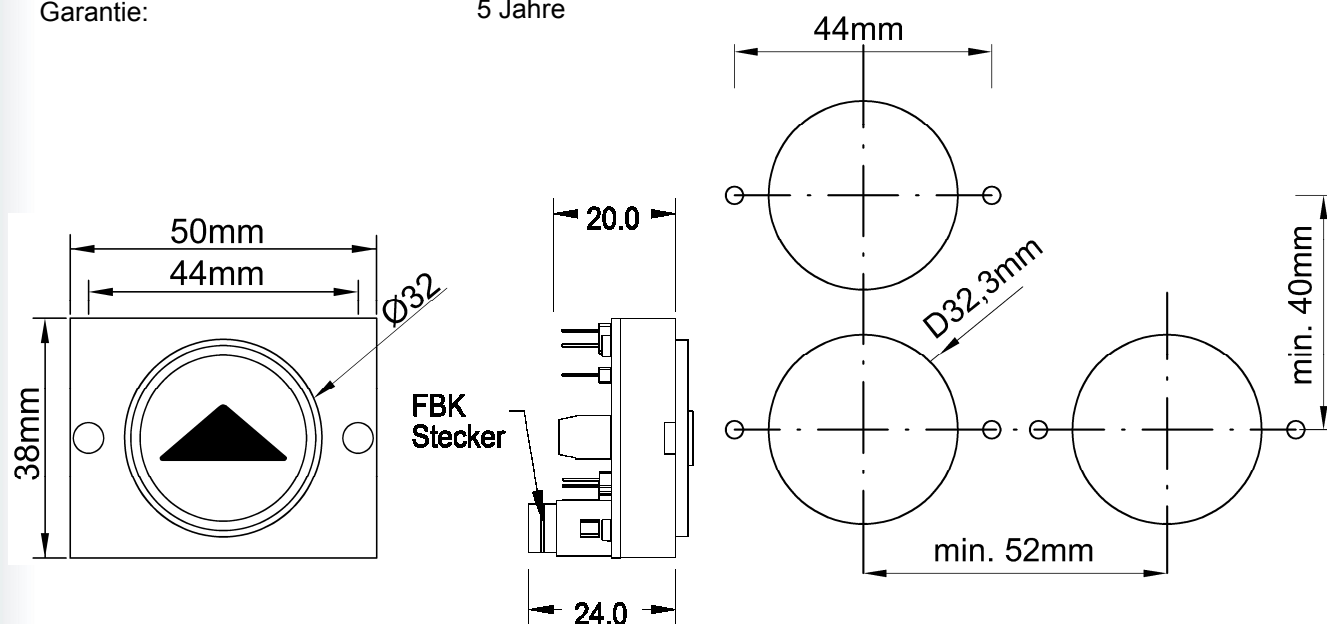
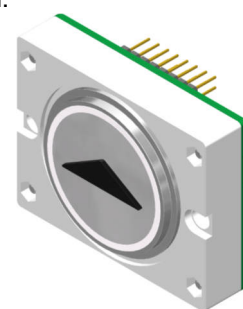
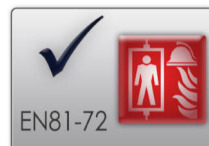


## Taster D29, Bicolor - Platine D28 - Bi - Rev.2

Aktive Area:	32 mm, rund
Betätigungsweg:	0,5 mm
Versorgungsspannung:	24V / DC
Stromaufnahme Dauerlicht:	grün, weiß 5 mA
Stromaufnahme Quittierung:	rot, grün, blau, weiß, orange 8 mA
Versorgungsspannung optional :	12 - 30V / DC
Schaltleistung:	4 Microtaster (Schließer parallel) 32V/DC/50mA/1W
Betriebstemperatur:	0°C bis +65°C
Leuchtfarben (Dauer/Quittung):	grün/rot, weiß/rot, weiß/grün, weiß/blau, weiß/gelb, weiß/orange, weiß/weiß bishade
Anschlussvarianten:	3 / 4 Draht, Ruf / Quittierung mit Jumper änderbar
Anschluss:	Schraubklemmen RM 3,5 mm, Flachbandkabel 10 pol.
Akustische Rufquittierung:	Aufsteckmodul nach EN 81-70
Tastkappen Standard:	V2A Glasperlgestrahlt
Tastkappen optional:	andere Materialien auf Anfrage
Beschriftung Standard:	abriebfeste Kunststoffintarsie, 15 mm Schrifthöhe Flächenbündig, Taktill, Taktill Braille Schwarz oder weiß durchleuchtend
Beschriftung optional:	Gravur, Lasergravur, Druck
Befestigung:	2 Schweißbolzen M3 x 20 mm
Garantie:	5 Jahre

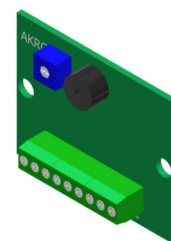
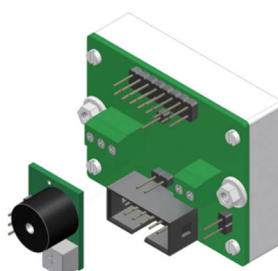
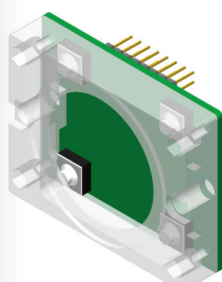


Integrierte Dichtung  
für erhöhten  
Feuchtigkeitsschutz

V2A Rahmen  
5mm  
Anlehnschutz

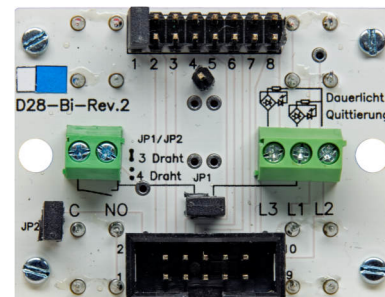
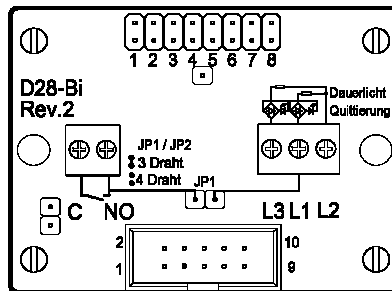
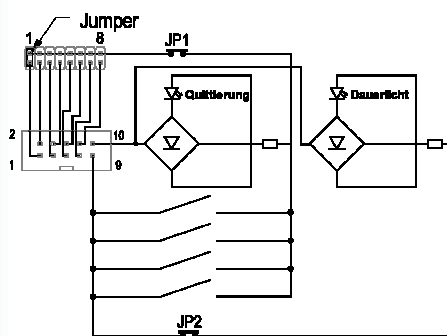
Aufsteckmodul  
akustische  
Rufquittierung EN 81-70

Platine 8 Eingänge  
+ oder - geschalten  
akustische  
Rufquittierung EN 81-70



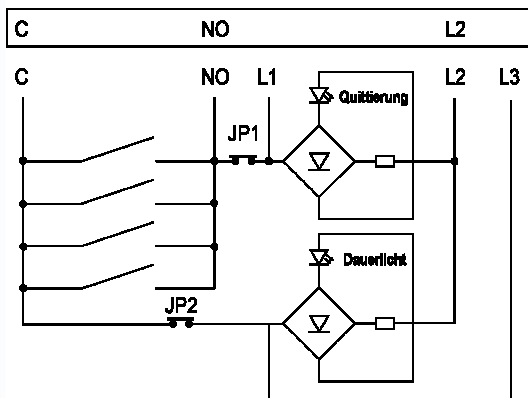
## Taster D29, Bicolor - Platine D28 - Bi - Rev.2

Anschluss Flachbandkabel 10 polig

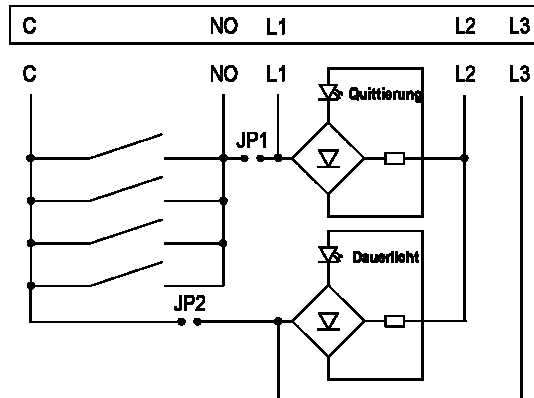


Quittierung und Dauerlicht elektronisch gekoppelt

Anschluss 3 Drahttechnik, Schraubklemme



Anschluss 4 Drahttechnik, Schraubklemme  
Klemme L3 muss mit Dauerspannung des Quittierungspotentials eingespeist werden



Drücker D29 Bicolor 32 mm, rund		
BS 0539	D29 Bicolor grün / rot	Anschluss 10 pol. FBK, Schraubklemmen
BS 0540	D29 Bicolor weiß / rot	Anschluss 10 pol. FBK, Schraubklemmen
BS 0541	D29 Bicolor weiß / grün	Anschluss 10 pol. FBK, Schraubklemmen
BS 0542	D29 Bicolor weiß / blau	Anschluss 10 pol. FBK, Schraubklemmen
BS 0543	D29 Bicolor weiß / gelb	Anschluss 10 pol. FBK, Schraubklemmen
BS 0544	D29 Bicolor weiß / orange	Anschluss 10 pol. FBK, Schraubklemmen
BS 0545	D29 Bishade weiß / weiß	Anschluss 10 pol. FBK, Schraubklemmen
Drückerplättchen D29 32 mm, rund		
BS 0605	DP D29 blanko	
BS 0606	DP D29 graviert	
BS 0607	DP D29 Intarsie 15mm schwarz ( Alarm gelb )	
BS 0608	DP D29 Taktile 15mm schwarz ( Alarm gelb )	
BS 0609	DP D29 Taktile 15mm weiß, durchleuchtend ( Alarm gelb )	
BS 0610	DP D29 Taktile Braille ( Plexi ) 15mm schwarz ( Alarm gelb )	
BS 0611	DP D29 Taktile Braille ( Plexi ) 15mm weiß, durchleuchtend ( Alarm gelb )	
BS 0612	DP D29 Intarsie Braille ( VA ) 15mm schwarz ( Alarm gelb )	
BS 0613	DP D29 Taktile Braille ( VA ) 15mm schwarz ( Alarm gelb )	
BS 0614	DP D29 Taktile Braille ( VA ) 15mm weiß, durchleuchtend ( Alarm gelb )	
Zubehör D29 32 mm, rund		
BS 0524	AKRQ	Platine akustische Rufquittierung zum auflöten
BS 0525	AKRQ 8 Plus	akustische Rufquittierung, 8 Eingänge, + geschalten
BS 0526	AKRQ 8 Minus	akustische Rufquittierung, 8 Eingänge, - geschalten
BS 0615	D29 HH VA	VA Rahmen für Kennzeichnung Haupthalt nach EN81-70
BS 0616	D29 Ra VA	Schutzrahmen aus V2A ( Anlehnschutz ) aufgesetzt, verschraubt
BS 0617	D29 Ra VA-gelb	Schutzrahmen aus V2A ( Anlehnschutz ) aufgesetzt, verschraubt, gelb Pulverbeschichtet
BS 0618	D29 Ab Ra	Abstandsrahmen für Drücker versenkter Einbau
BS 0619	D29 BA	Blindabdeckung, V2A