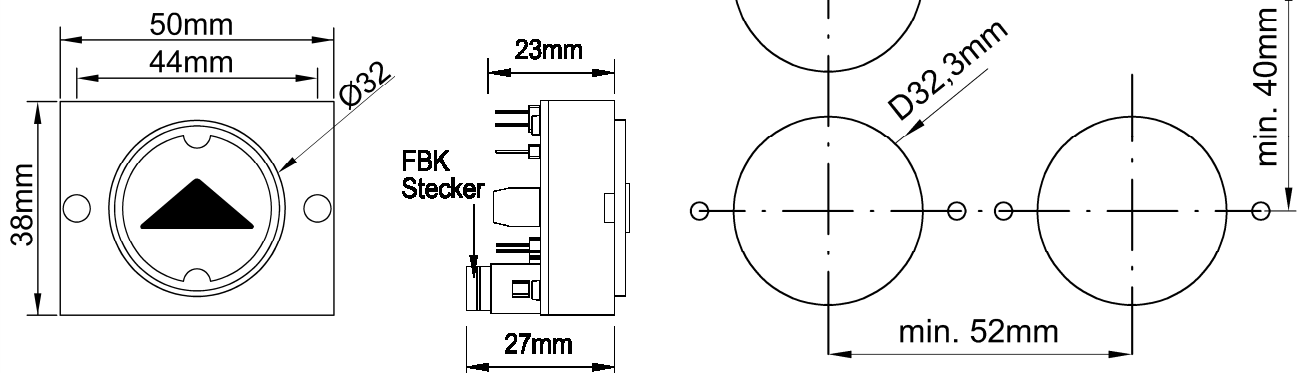
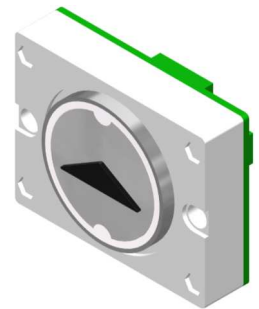


Sensortaster D30 - Platine D28 - S - Rev.3

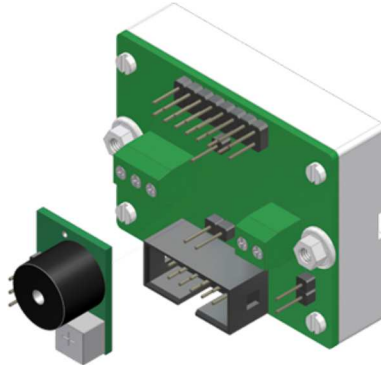
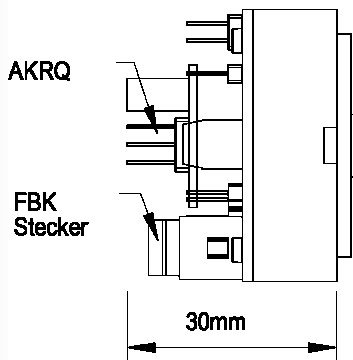
Aktive Area:	32 mm, rund
3 Empfindlichkeitsstufen:	Schaltabstand zum Drückerplättchen
Stufe 1	2 mm vor dem Drücker
Stufe 2	3 mm vor dem Drücker
Stufe 3	4 mm vor dem Drücker
Stufe 1 - hinter 6mm Glas	0 mm vor dem Glas
Stufe 2 - hinter 6mm Glas	1 mm vor dem Glas
Stufe 3 - hinter 6mm Glas	2 mm vor dem Glas
Stufe 3 - hinter 12mm Glas	0 mm vor dem Glas
Versorgungsspannung:	24V DC
Stromaufnahme Dauerlicht:	25 mA
Stromaufnahme Quittierung:	50 mA
Schaltleistung:	1 Wechsler, 30V DC, 1A
Betriebstemperatur:	0°C bis +65°C
Leuchtfarben:	rot, grün, blau, weiß, gelb, orange
Leuchtfarben Bicolour : (Dauer / Quittierung)	grün/rot, weiß/rot, weiß/grün, weiß/blau, weiß/gelb weiß/orange, weiß/weiß bishade
Anschlussvarianten:	3 / 4 Draht, Ruf / Quittierung mit Jumper änderbar
Anschluss:	Schraubklemmen RM 3,5 mm, FBK 10 polig
Akustische Rufquittierung:	Aufsteckmodul nach EN 81-70
Tastkappen Standard:	V2A Glasperlgestrahlt
Tastkappen optional:	andere Materialien auf Anfrage
Beschriftung Standard:	abriebfeste Kunststoffintarsien, 15mm Schrifthöhe Flächenbündig, Taktile, Taktile Braille schwarz oder weiß durchleuchtend
Beschriftung optional:	Druck, Gravur
Befestigung:	2 Schweißbolzen M3 x 20 mm
Garantie:	5 Jahre



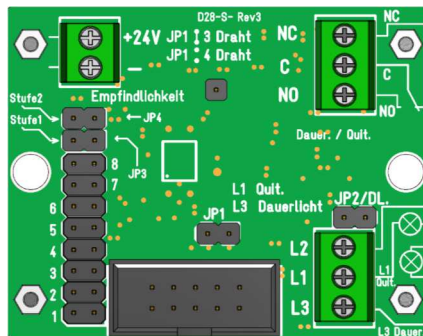
Sensortaster D30 - Platine D28 - S - Rev.3

Aufsteckmodul
akustische
Rufquittierung EN 81-70

V2A Rahmen
5mm
Anlehnschutz

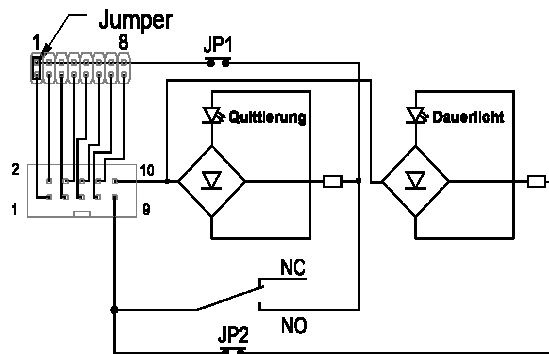


Betriebsspannung
24V / DC



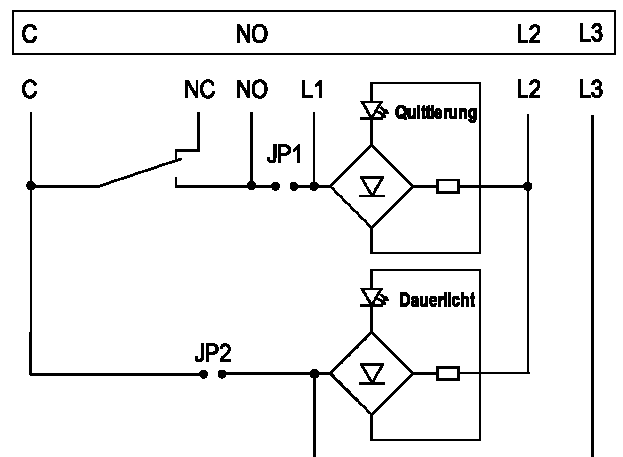
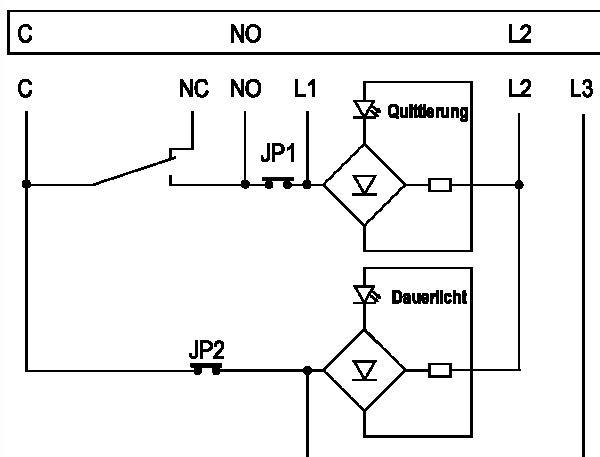
JP3 gesteckt = Stufe 1
JP4 gesteckt = Stufe 2
JP3 und JP4 gesteckt = Stufe 3

Anschluss Flachbandkabel 10 polig



Anschluss 3 Drahttechnik, Schraubklemmen

Anschluss 4 Drahttechnik, Schraubklemmen
Klemme L3 muss mit Dauerspannung des Quittierungspotential eingespeist werden.



Sensortaster D30 - Platine D28 - S - Rev.3

Sensortaster D30 ST 32x32 mm		
BS 2573	D30 ST rot	Anschluss 10 pol. FBK, Schraubklemmen
BS 2574	D30 ST grün	Anschluss 10 pol. FBK, Schraubklemmen
BS 2575	D30 ST blau	Anschluss 10 pol. FBK, Schraubklemmen
BS 2576	D30 ST weiß	Anschluss 10 pol. FBK, Schraubklemmen
BS 2577	D30 ST gelb	Anschluss 10 pol. FBK, Schraubklemmen
BS 2578	D30 ST orange	Anschluss 10 pol. FBK, Schraubklemmen
BS 2579	D30 ST Bicolour grün / rot	Anschluss 10 pol. FBK, Schraubklemmen
BS 2580	D30 ST Bicolour weiß / rot	Anschluss 10 pol. FBK, Schraubklemmen
BS 2581	D30 ST Bicolour weiß / grün	Anschluss 10 pol. FBK, Schraubklemmen
BS 2582	D30 ST Bicolour weiß / blau	Anschluss 10 pol. FBK, Schraubklemmen
BS 2583	D30 ST Bicolour weiß / gelb	Anschluss 10 pol. FBK, Schraubklemmen
BS 2584	D30 ST Bicolour weiß / orange	Anschluss 10 pol. FBK, Schraubklemmen
BS 2585	D30 ST Bishade weiß / weiß	Anschluss 10 pol. FBK, Schraubklemmen
Drückerplättchen D30 32 mm, rund		
BS 0693	DP D30 blanko	
BS 0694	DP D30 graviert	
BS 2601	DP D30 gedruckt (Sensortaster hinter Glas)	
BS 0695	DP D30 Intarsie 15mm schwarz (Alarm gelb)	
BS 0696	DP D30 Taktile 15mm schwarz (Alarm gelb)	
BS 0697	DP D30 Taktile 15mm weiß, durchleuchtend (Alarm gelb)	
BS 0698	DP D30 Taktile Braille (Plexi) 15mm schwarz (Alarm gelb)	
BS 0699	DP D30 Taktile Braille (Plexi) 15mm weiß, durchleuchtend (Alarm gelb)	
BS 0700	DP D30 Intarsie Braille (VA) 15mm schwarz (Alarm gelb)	
BS 0701	DP D30 Taktile Braille (VA) 15mm schwarz (Alarm gelb)	
BS 0702	DP D30 Taktile Braille (VA) 15mm weiß, durchleuchtend (Alarm gelb)	
Zubehör D30 32 mm, rund		
BS 0524	AKRQ	Platine akustische Rufquittierung zum auflöten
BS 0704	D30 Ra VA	Schutzrahmen aus V2A (Anlehnschutz) aufgesetzt, verschraubt
BS 0706	D30 Ab Ra	Abstandsrahmen für Drücker versenkter Einbau
BS 0707	D30 BA	Blindabdeckung, V2A
BS 1289	D30 lackiert	Drückerplättchen lackiert