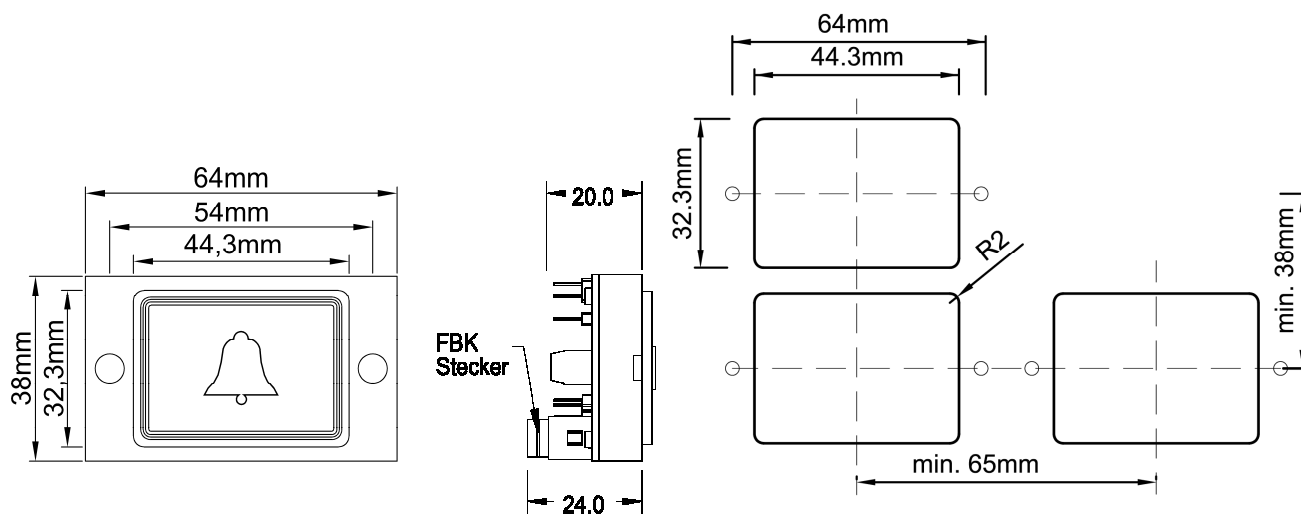


Taster D31, Alarm - Platine D12 - AL- BL- Rev.2

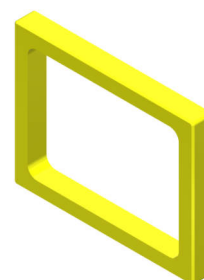
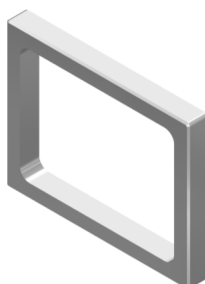
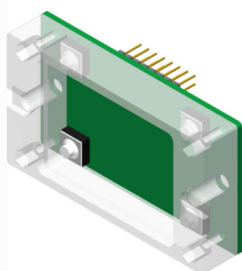
Aktive Area:	44 x 32 mm
Betätigungsweg:	0,5 mm
Versorgungsspannung:	12 - 30V / DC
Stromaufnahme Quittierung:	40 mA
Stromaufnahme Dauerlicht:	40 mA
Schaltleistung:	4 Microtaster (2 x 2 Schließer parallel) 30V/DC/50mA/1W
Betriebstemperatur:	0°C bis +65°C
Leuchtfarbe:	gelb / gelb
Anschluss:	Schraubklemmen RM5,0mm + RM 3,5 mm Flachbandkabel 10/16 polig
Tastkappen Standard:	V2A Glasperlgestrahlt
Tastkappen optional:	andere Materialien auf Anfrage
Beschriftung Standard:	abriebfeste gelbe Kunststoffintarsie 15 mm Schrifthöhe Flächenbündig, Taktill, Taktill Braille
Beschriftung optional:	Gravur, Druck
Befestigung:	2 Schweißbolzen M3 x 20 mm
Garantie:	5 Jahre



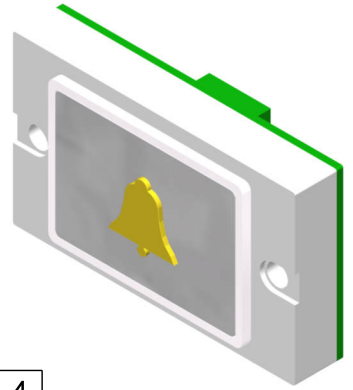
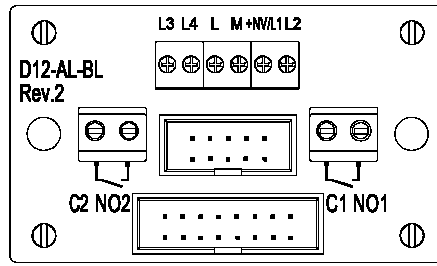
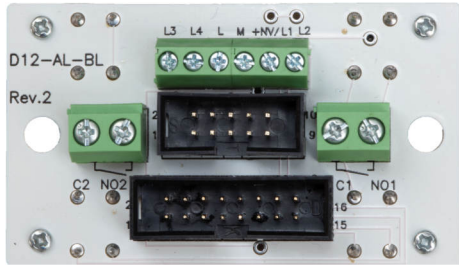
Integrierte Dichtung
für erhöhten
Feuchtigkeitsschutz

V2A Rahmen 5mm
Anlehnschutz

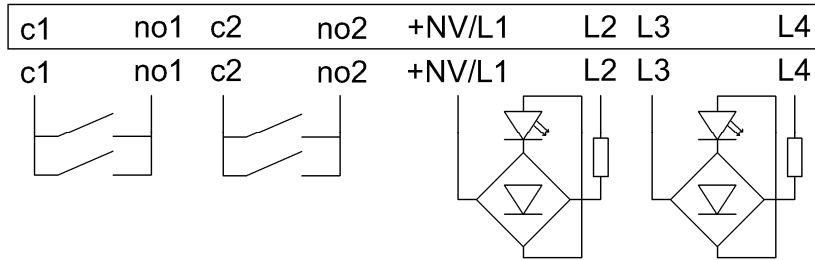
V2A Rahmen 5mm
Anlehnschutz
Gelb Pulverbeschichtet



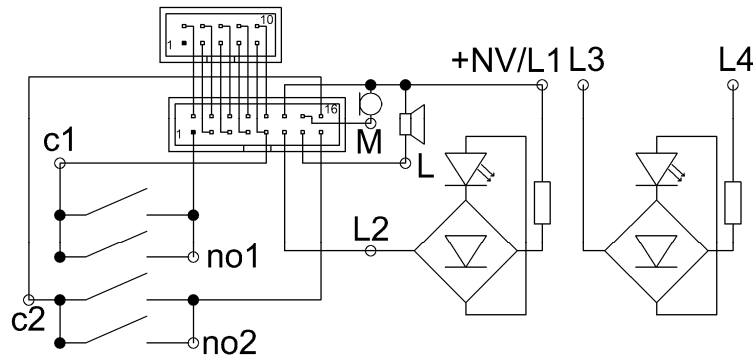
Taster D31, Alarm - Platine D12 - AL - BL - Rev.2



Anschluss Schraubklemmen



Anschluss Flachbandkabel



Drücker D31 Alarm Beleuchtet 44x32 mm		
BS 0898	D31AL Beleuchtet	gelb / Dauer gelb, Anschluss 16 pol. FBK, Schraubklemmen
Drückerplättchen D31 44x32 mm		
BS 0957	DP D31 blanko	
BS 0958	DP D31 graviert	
BS 0959	DP D31 Intarsie 15mm schwarz (Alarm gelb)	
BS 0960	DP D31 Taktile 15mm schwarz (Alarm gelb)	
BS 0961	DP D31 Taktile 15mm weiß, durchleuchtend (Alarm gelb)	
BS 0962	DP D31 Taktile Braille (Plexi) 15mm schwarz (Alarm gelb)	
BS 0963	DP D31 Taktile Braille (Plexi) 15mm weiß, durchleuchtend (Alarm gelb)	
BS 0964	DP D31 Intarsie Braille (VA) 15mm (Alarm gelb)	
BS 0965	DP D31 Taktile Braille (VA) 15mm schwarz (Alarm gelb)	
BS 0966	DP D31 Taktile Braille (VA) 15mm weiß, durchleuchtend (Alarm gelb)	
Zubehör D31		
BS 0524	AKRQ	Platine akustische Rufquittierung zum auflöten
BS 0525	AKRQ 8 Plus	akustische Rufquittierung, 8 Eingänge, + geschalten
BS 0526	AKRQ 8 Minus	akustische Rufquittierung, 8 Eingänge, - geschalten
BS 0967	D31 HH VA	VA Rahmen für Kennzeichnung Haupthalt nach EN81-70 grün Pulverbeschichtet
BS 0968	D31 Ra VA	Schutzrahmen aus V2A (Anlehnschutz) aufgesetzt, verschraubt
BS 0969	D31 Ra VA-gelb	Schutzrahmen aus V2A (Anlehnschutz) aufgesetzt, verschraubt, gelb Pulverbeschichtet
BS 0970	D31 Ab Ra	Abstandsrahmen für Drücker versenkter Einbau
BS 0971	D31 BA	Blindabdeckung, V2A