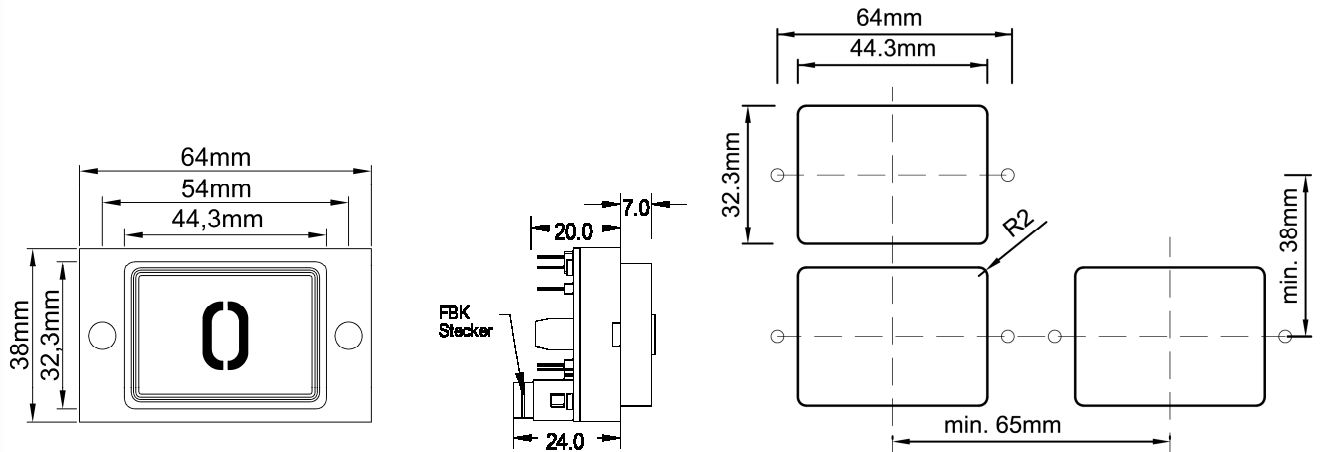
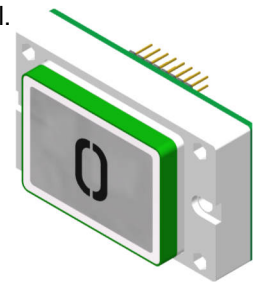
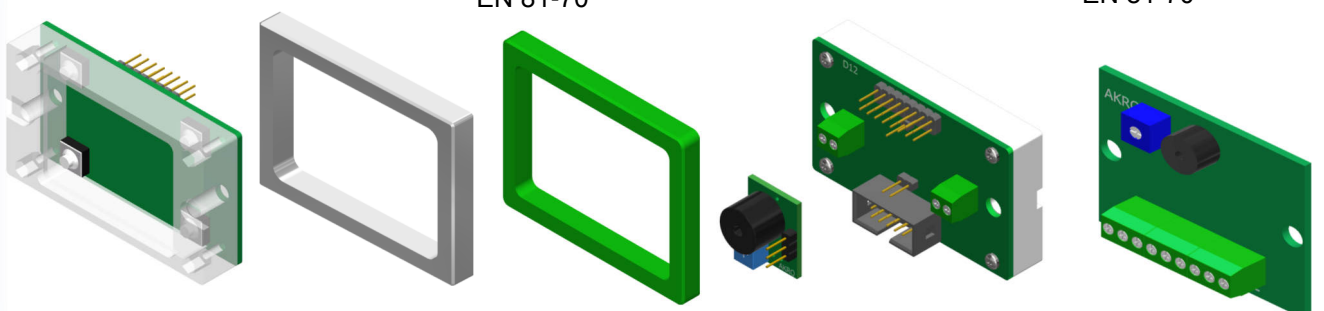


Taster D31, Haupthalt, Bicolor - Platine D12 - Bi - Rev.2

Aktive Area:	44 x 32 mm
Betätigungsweg:	0,5 mm
Versorgungsspannung:	24V / DC
Stromaufnahme Dauerlicht:	grün, weiß 10 mA
Stromaufnahme Quittierung:	rot, grün, blau, weiß, gelb 20 mA, orange 45 mA
Versorgungsspannung optional :	12 - 30VDC
Schaltleistung:	4 Microtaster (Schließer parallel) 32V/DC/50mA/1W
Betriebstemperatur:	0°C bis +65°C
Leuchtfarben (Dauer/Quittung):	grün/rot, weiß/rot, weiß/grün, weiß/blau, weiß/gelb, weiß/orange, weiß/weiß bishade
Anschlussvarianten:	3 / 4 Draht, Ruf / Quittierung mit Jumper änderbar
Anschluss:	Schraubklemmen RM 3,5 mm, Flachbandkabel 10 pol.
Akustische Rufquittierung:	Aufsteckmodul nach EN 81-70
Tastkappen Standard:	V2A Glasperlgestrahlt
Tastkappen optional:	andere Materialien auf Anfrage
Beschriftung Standard:	abriebfeste Kunststoffintarsie, 15 mm Schrifthöhe Flächenbündig, Taktill, Taktill Braille Schwarz oder weiß durchleuchtend
Beschriftung optional:	Gravur, Lasergravur, Druck
Haupthalt EN 81-70 :	5 mm vorstehend grün
Haupthalt optional :	5 mm umlaufender VA Rahmen (grün Pulverbeschichtet)
Befestigung:	2 Schweißbolzen M3 x 20 mm
Garantie:	5 Jahre

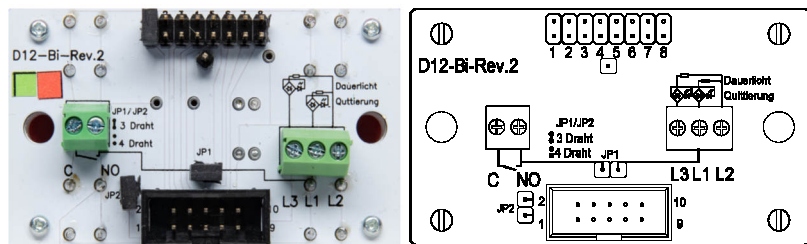
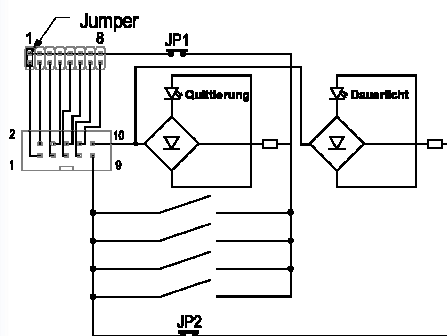


Integrierte Dichtung für erhöhten Feuchtigkeitsschutz	V2A Rahmen 5 mm Anlehnschutz	Zusätzlicher V2A Rahmen 5 mm grün Pulverbeschichtet für Kennzeichnung Haupthalt EN 81-70	Aufsteckmodul akustische Rufquittierung EN 81-70	Platine 8 Eingänge + oder - geschalten akustische Rufquittierung EN 81-70
---	------------------------------	--	--	---



Taster D31, Haupthalt, Bicolor - Platine D12 - Bi - Rev.2

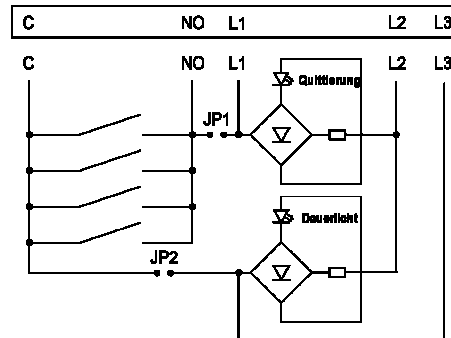
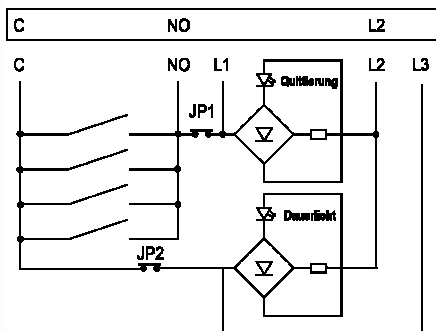
Anschluss Flachbandkabel 10 polig



Quittierung und Dauerlicht elektronisch gekoppelt

Anschluss 4 Drahttechnik, Schraubklemme
Klemme L3 muss mit Dauerspannung des Quittierungspotentials eingespeist werden

Anschluss 3 Drahttechnik, Schraubklemme



Drücker D31 Haupthalt, Bicolor 44x32 mm		
BS 0905	D31 HH Bicolor grün / rot	Anschluss 10 pol. FBK, Schraubklemmen
BS 0906	D31 HH Bicolor weiß / rot	Anschluss 10 pol. FBK, Schraubklemmen
BS 0907	D31 HH Bicolor weiß / grün	Anschluss 10 pol. FBK, Schraubklemmen
BS 0908	D31 HH Bicolor weiß / blau	Anschluss 10 pol. FBK, Schraubklemmen
BS 0909	D31 HH Bicolor weiß / gelb	Anschluss 10 pol. FBK, Schraubklemmen
BS 0910	D31 HH Bicolor weiß / orange	Anschluss 10 pol. FBK, Schraubklemmen
BS 0911	D31 HH Bishade weiß / weiß	Anschluss 10 pol. FBK, Schraubklemmen
Drückerplättchen D31 44x32 mm		
BS 0957	DP D31 blanko	
BS 0958	DP D31 graviert	
BS 0959	DP D31 Intarsie 15mm schwarz (Alarm gelb)	
BS 0960	DP D31 Taktile 15mm schwarz (Alarm gelb)	
BS 0961	DP D31 Taktile 15mm weiß, durchleuchtend (Alarm gelb)	
BS 0962	DP D31 Taktile Braille (Plexi) 15mm schwarz (Alarm gelb)	
BS 0963	DP D31 Taktile Braille (Plexi) 15mm weiß, durchleuchtend (Alarm gelb)	
BS 0964	DP D31 Intarsie Braille (VA) 15mm (Alarm gelb)	
BS 0965	DP D31 Taktile Braille (VA) 15mm schwarz (Alarm gelb)	
BS 0966	DP D31 Taktile Braille (VA) 15mm weiß, durchleuchtend (Alarm gelb)	
Zubehör D31 44x32 mm		
BS 0524	AKRQ	Platine akustische Rufquittierung zum auflöten
BS 0525	AKRQ 8 Plus	akustische Rufquittierung, 8 Eingänge, + geschalten
BS 0526	AKRQ 8 Minus	akustische Rufquittierung, 8 Eingänge, - geschalten
BS 0967	D31 HH VA	VA Rahmen für Kennzeichnung Haupthalt nach EN81-70 grün Pulverbeschichtet
BS 0968	D31 Ra VA	Schutzrahmen aus V2A (Anlehnschutz) aufgesetzt, verschraubt
BS 0969	D31 Ra VA-gelb	Schutzrahmen aus V2A (Anlehnschutz) aufgesetzt, verschraubt, gelb Pulverbeschichtet
BS 0970	D31 Ab Ra	Abstandsrahmen für Drücker versenkter Einbau
BS 0971	D31 BA	Blindabdeckung, V2A