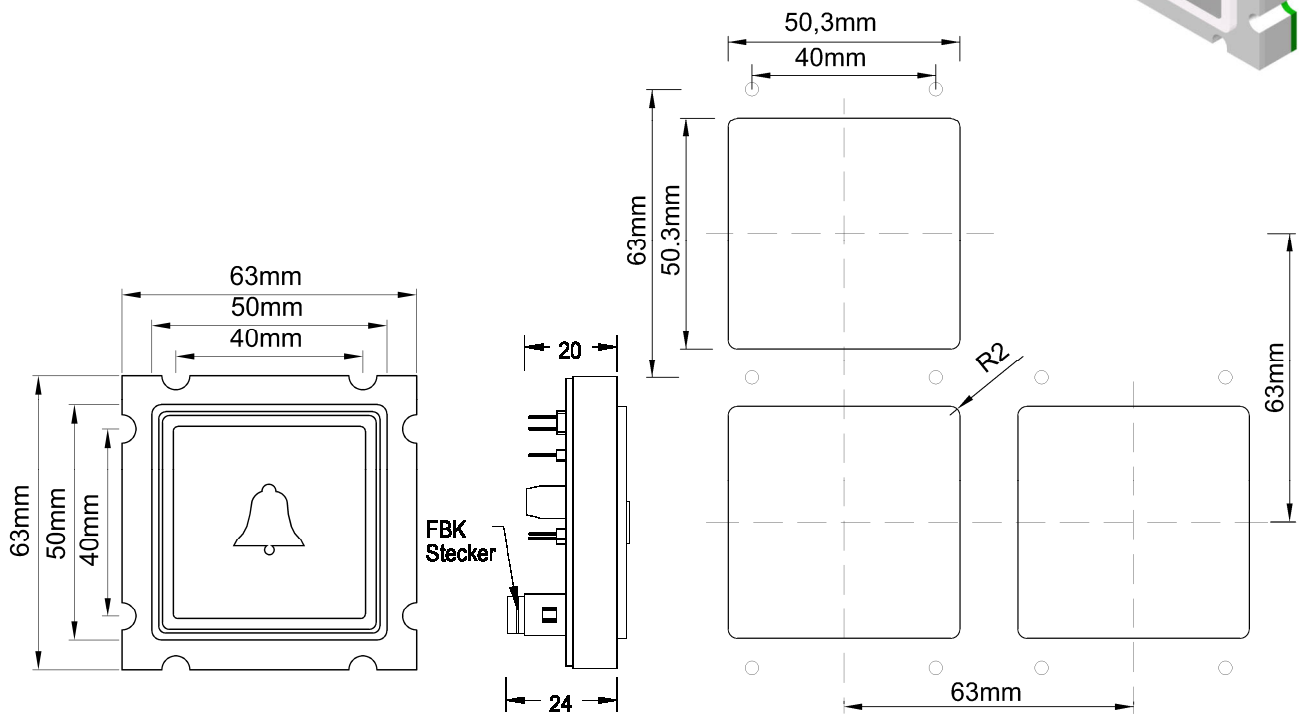
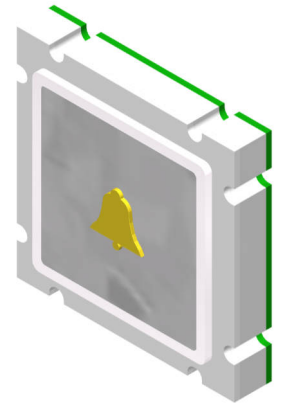
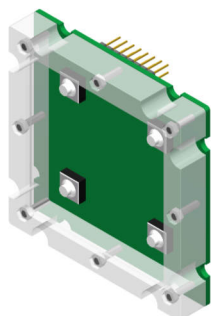


Taster D32 Alarm - Platine D13 - AL Rev.5

Aktive Area:	50 x 50mm
Betätigungsweg:	0,5 mm
Versorgungsspannung:	12 - 30V / DC
Stromaufnahme:	12V / 20 mA, 24V / 45 mA
Schaltleistung:	4 Microtaster (2x2 Schließer parallel) 32V/DC/50mA/1W
Betriebstemperatur:	0°C bis +65°C
Leuchtfarbe:	gelb
Anschluss:	Schraubklemmen RM 5,0 mm, Flachbandkabel 10/16 polig
Tastkappen Standard:	V2A Glasperlgestrahlt
Tastkappen optional:	andere Materialien auf Anfrage
Beschriftung Standard:	abriebfeste gelbe Kunststoffintarsie 15 oder 30mm Schriftgröße Flächenbündig, Taktill, Taktill Braille
Beschriftung optional:	Gravur, Druck
Befestigung:	4 Schweißbolzen M3 x 20 mm
Garantie:	5 Jahre



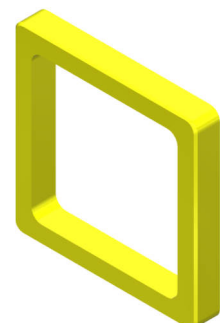
Integrierte Dichtung
Für erhöhten
Feuchtigkeitsschutz



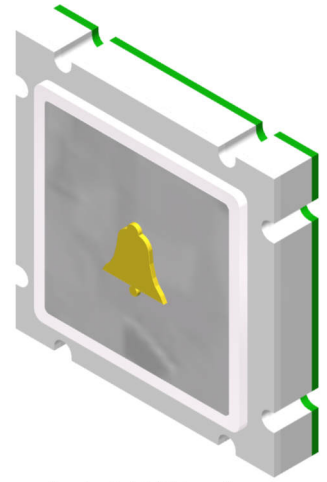
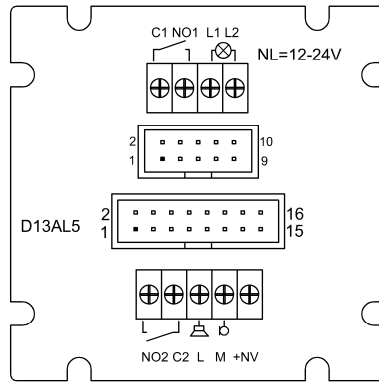
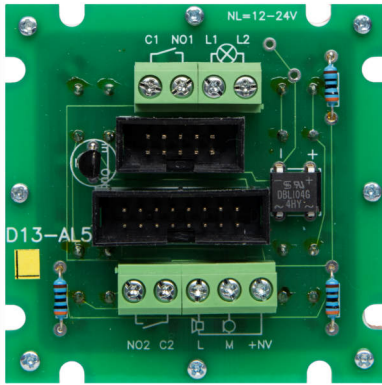
V2A Rahmen
5mm
Anlehnschutz



V2A Rahmen 5mm
Anlehnschutz
Gelb Pulverbeschichtet

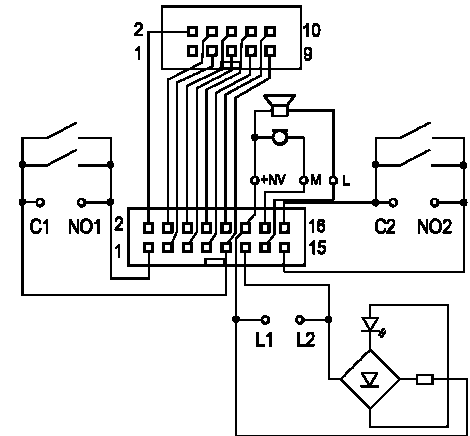
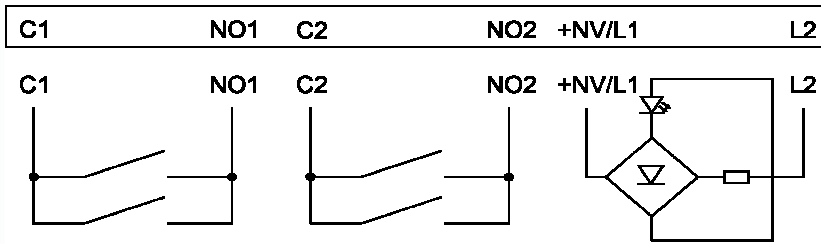


Taster D32, Alarm - Platine D13 - AL- Rev.5



Anschluss Schraubklemmen

Anschluss Flachbandkabel 10/16polig



Drücker D32 Alarm 50x50 mm		
BS 1072	D32 Alarm gelb	Anschluss 16 pol. FBK, Schraubklemmen
Drückerplättchen D32 50x50 mm		
BS 1139	DP D32 blanko	
BS 1140	DP D32 graviert 15 mm	
BS 1141	DP D32 graviert Taktile 30 mm ausgeräumt	
BS 1142	DP D32 graviert Taktile 30 mm ausgeräumt, Braille VA	
BS 1143	DP D32 Intarsie 15mm schwarz (Alarm gelb)	
BS 1144	DP D32 Intarsie 15mm schwarz (Alarm gelb), Braille VA	
BS 1145	DP D32 Taktile 15mm schwarz (Alarm gelb)	
BS 1146	DP D32 Taktile 15mm weiß, durchleuchtend (Alarm gelb)	
BS 1147	DP D32 Taktile Braille VA, 15mm schwarz (Alarm gelb)	
BS 1148	DP D32 Taktile Braille VA, 15mm weiß, durchleuchtend (Alarm gelb)	
BS 1149	DP D32 Taktile Plexi, 30mm schwarz (Alarm gelb)	
BS 1150	DP D32 Taktile Plexi, 30mm weiß, durchleuchtend (Alarm gelb)	
BS 1151	DP D32 Taktile Braille Plexi, 30mm schwarz (Alarm gelb)	
BS 1152	DP D32 Taktile Braille Plexi, 30mm weiß, durchleuchtend (Alarm gelb)	
BS 1153	DP D32 Taktile 30mm VA	
BS 1154	DP D32 Taktile Braille 30mm VA	
Zubehör D32 50x50 mm		
BS 0524	AKRQ	Platine akustische Rufquittierung zum auflöten
BS 0525	AKRQ 8 Plus	akustische Rufquittierung, 8 Eingänge, + geschalten
BS 0526	AKRQ 8 Minus	akustische Rufquittierung, 8 Eingänge, - geschalten
BS 1155	D32 HH VA	VA Rahmen für Kennzeichnung Haupthalt nach EN81-70 grün Pulverbeschichtet
BS 1156	D32 Ra VA	Schutzrahmen aus V2A (Anlehnschutz) aufgesetzt, verschraubt
BS 1157	D32 Ra VA-gelb	Schutzrahmen aus V2A (Anlehnschutz) aufgesetzt, verschraubt, gelb Pulverbeschichtet
BS 1158	D32 Ab Ra	Abstandrahmen für Drücker versenkter Einbau
BS 1159	D32 BA	Blindabdeckung, V2A