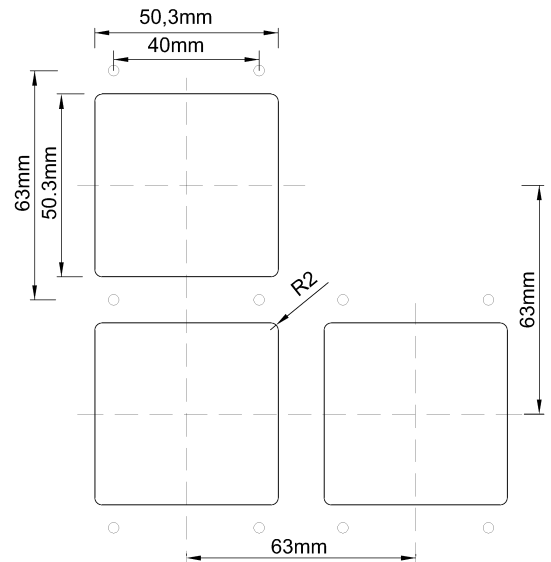
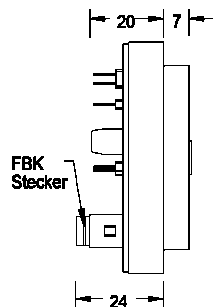
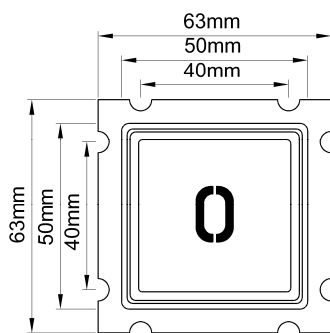
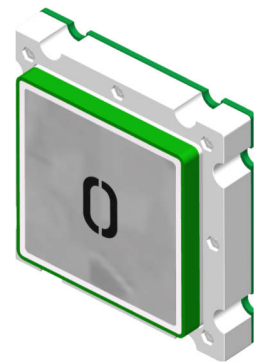
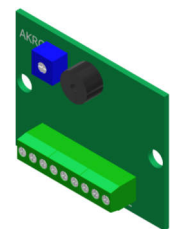
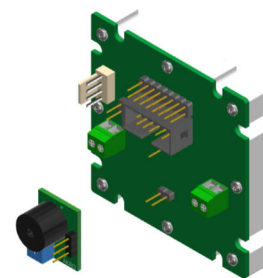
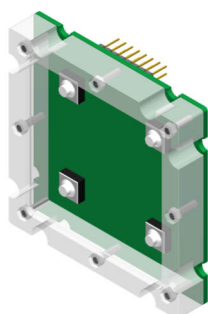


Taster D32, Haupthalt Bicolor - Platine D13 - Bi - Rev.2

Aktive Area:	50 x 50 mm
Betätigungsweg:	0,5 mm
Versorgungsspannung:	24V / DC
Stromaufnahme (Dauer/Quittung):	rot, grün, blau, weiß, gelb 10 mA / 20 mA Orange 10 mA / 45 mA
Versorgungsspannung optional:	12 - 30V / DC
Schaltleistung:	4 Microtaster (Schließer parallel) 32V/DC/50mA/1W
Betriebstemperatur:	0°C bis +65°C
Leuchtfarben (Dauer/Quittung):	grün/rot, weiß/rot, weiß/grün, weiß/blau, weißgelb, weiß/orange, weiß/weiß bishade
Anschlussvarianten:	3 / 4 Draht, Ruf / Quittierung mit Jumper änderbar
Anschluss:	Schraubklemmen RM 5,0 mm, Flachbandkabel 10 pol.
Akustische Rufquittierung:	Aufsteckmodul nach EN 81-70
Tastkappen Standard:	V2A Glasperlgestrahlt
Tastkappen optional:	andere Materialien auf Anfrage
Beschriftung Standard:	abriebfeste Kunststoffintarsie 15 oder 30 mm Schrifthöhe Flächenbündig, Taktile, Taktile Braille Schwarz oder weiß durchleuchtend
Beschriftung optional:	Gravur, Lasergravur, Druck
Haupthalt EN 81-70:	5mm vorstehend grün
Haupthalt optional:	5mm umlaufender VA Rahmen (grün Pulverbeschichtet)
Befestigung:	4 Schweißbolzen M3 x 20 mm
Garantie:	5 Jahre

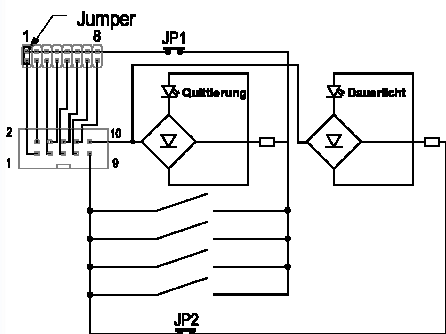


Integrierte Dichtung für erhöhten Feuchtigkeitsschutz	V2A Rahmen 5mm Anlehnschutz	Zusätzlicher V2A Rahmen 5mm grün Pulverbeschichtet für Kennzeichnung Haupthalt EN 81-70	Aufsteckmodul akustische Rufquittierung EN 81-70	Platine 8 Eingänge + oder - geschalten akustische Rufquittierung EN 81-70
---	-----------------------------	---	--	---

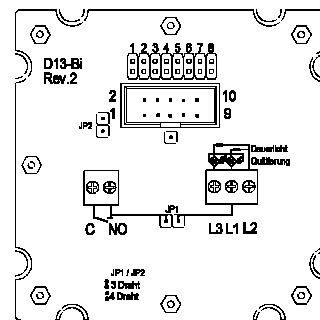
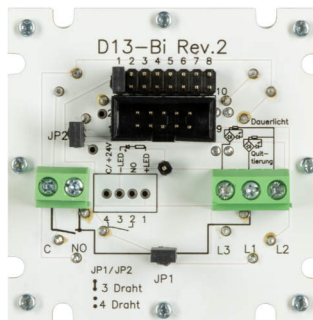
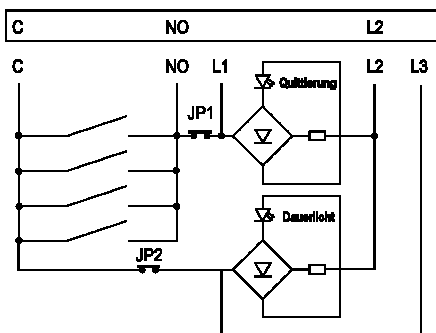


Taster D32, Haupthalt Bicolor - Platine D13 - Bi - Rev.2

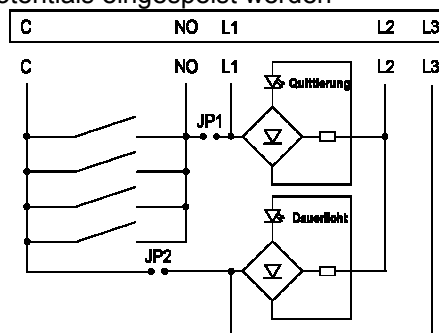
Anschluss Flachbandkabel 10 polig



Anschluss 3 Drahttechnik, Schraubklemme



Quittierung und Dauerlicht elektronisch gekoppelt
Anschluss 4 Drahttechnik, Schraubklemme
Klemme L3 muss mit Dauerspannung des Quittierungs-
potentials eingespeist werden



Drücker D32 Haupthalt Bicolor 50x50 mm		
BS 1087	D32 HH Bicolor grün / rot	Anschluss 10 pol. FBK, Schraubklemmen
BS 1088	D32 HH Bicolor weiß / rot	Anschluss 10 pol. FBK, Schraubklemmen
BS 1089	D32 HH Bicolor weiß / grün	Anschluss 10 pol. FBK, Schraubklemmen
BS 1090	D32 HH Bicolor weiß / blau	Anschluss 10 pol. FBK, Schraubklemmen
BS 1091	D32 HH Bicolor weiß / gelb	Anschluss 10 pol. FBK, Schraubklemmen
BS 1092	D32 HH Bicolor weiß / orange	Anschluss 10 pol. FBK, Schraubklemmen
BS 1093	D32 HH Bishade weiß / weiß	Anschluss 10 pol. FBK, Schraubklemmen
Drückerplättchen D32 50x50 mm		
BS 1139	DP D32 blanko	
BS 1140	DP D32 graviert 15 mm	
BS 1141	DP D32 graviert Taktile 30 mm ausgeräumt	
BS 1142	DP D32 graviert Taktile 30 mm ausgeräumt, Braille VA	
BS 1143	DP D32 Intarsie 15mm schwarz (Alarm gelb)	
BS 1144	DP D32 Intarsie 15mm schwarz (Alarm gelb), Braille VA	
BS 1145	DP D32 Taktile 15mm schwarz (Alarm gelb)	
BS 1146	DP D32 Taktile 15mm weiß, durchleuchtend (Alarm gelb)	
BS 1147	DP D32 Taktile Braille VA, 15mm schwarz (Alarm gelb)	
BS 1148	DP D32 Taktile Braille VA, 15mm weiß, durchleuchtend (Alarm gelb)	
BS 1149	DP D32 Taktile Plexi, 30mm schwarz (Alarm gelb)	
BS 1150	DP D32 Taktile Plexi, 30mm weiß, durchleuchtend (Alarm gelb)	
BS 1151	DP D32 Taktile Braille Plexi, 30mm schwarz (Alarm gelb)	
BS 1152	DP D32 Taktile Braille Plexi, 30mm weiß, durchleuchtend (Alarm gelb)	
BS 1153	DP D32 Taktile 30mm VA	
BS 1154	DP D32 Taktile Braille 30mm VA	
Zubehör D32 50x50 mm		
BS 0524	AKRQ	Platine akustische Rufquittierung zum auflöten
BS 0525	AKRQ 8 Plus	akustische Rufquittierung, 8 Eingänge, + geschaltet
BS 0526	AKRQ 8 Minus	akustische Rufquittierung, 8 Eingänge, - geschaltet
BS 1155	D32 HH VA	VA Rahmen für Kennzeichnung Haupthalt nach EN81-70 grün Pulverbeschichtet
BS 1156	D32 Ra VA	Schutzrahmen aus V2A (Anlehnschutz) aufgesetzt, verschraubt
BS 1157	D32 Ra VA-gelb	Schutzrahmen aus V2A (Anlehnschutz) aufgesetzt, verschraubt,
BS 1158	D32 Ab Ra	Abstandrahmen für Drücker versenkter Einbau
BS 1159	D32 BA	Blindabdeckung, V2A