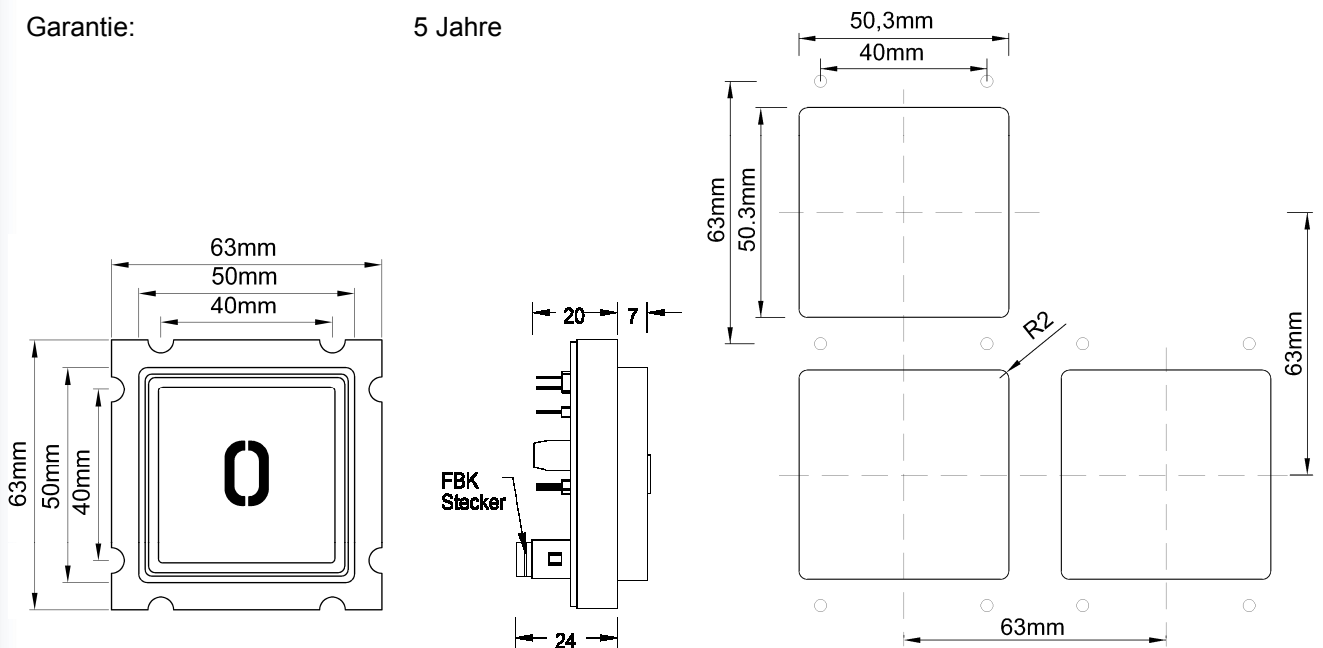
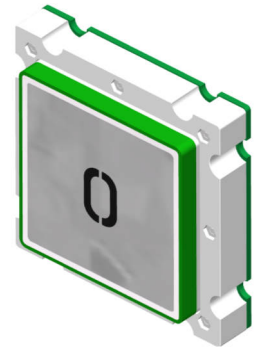
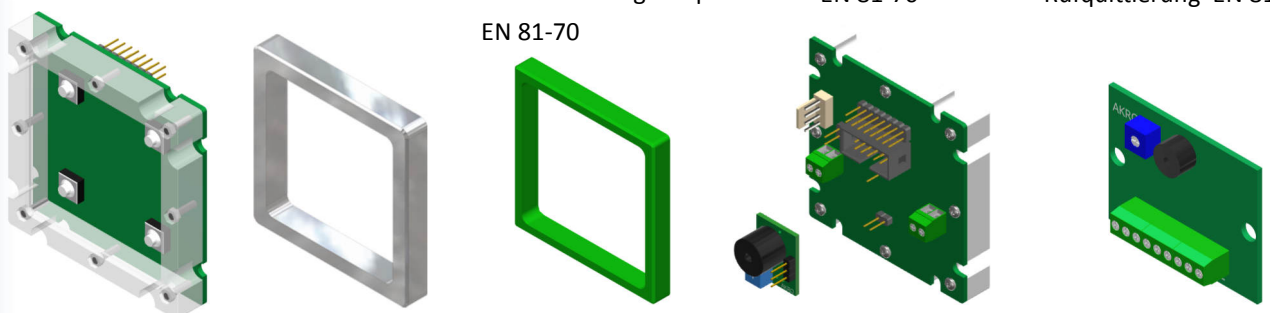


Taster D32, Haupthalt - Platine D13 Rev.11

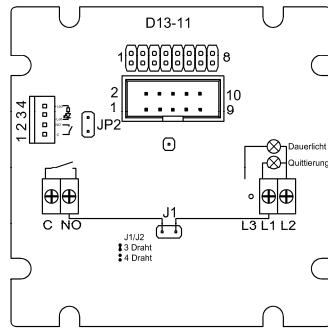
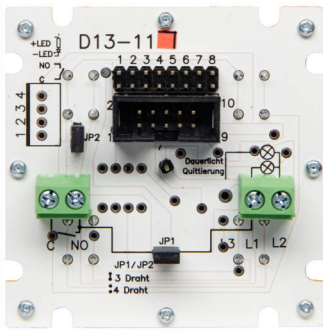
Aktive Area:	50 x 50 mm
Betätigungsweg:	0,5 mm
Versorgungsspannung:	24V / DC
Stromaufnahme:	45 mA
Versorgungsspannung optional :	12 - 30V / DC
Schaltleistung:	4 Microtaster (Schließer parallel) 32V / DC / 50mA /1W
Betriebstemperatur:	0°C bis +65°C
Leuchtfarben:	rot, grün, blau, weiß, gelb, orange
Anschlussvarianten:	3 / 4 Draht, Ruf / Quittierung mit Jumper änderbar
Anschluss:	Schraubklemmen RM 5,0mm, Flachbandkabel 10 pol.
Akustische Rufquittierung:	Aufsteckmodul nach EN 81-70
Tastkappen Standard:	V2A Glasperlgestraht
Tastkappen optional:	andere Materialien auf Anfrage
Beschriftung Standard:	abriebfeste Kunststoffintarsien 15 oder 30 mm Schrifthöhe Flächenbündig, Taktile, Taktile Braille Schwarz oder weiß durchleuchtend
Beschriftung optional:	Gravur, Lasergravur, Druck
Haupthalt EN 81-70:	5 mm vorstehend grün
Haupthalt optional:	5 mm umlaufender VA Rahmen (grün Pulverbeschichtet)
Befestigung:	4 Schweißbolzen M3 x 20 mm
Garantie:	5 Jahre



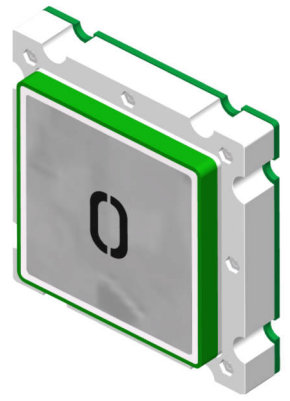
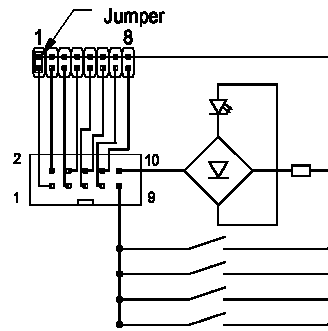
Integrierte Dichtung für erhöhten Feuchtigkeitsschutz	V2A Rahmen 5 mm Anlehnschutz	Zusätzlicher V2A Rahmen 5 mm grün Pulverbeschichtet für Kennzeichnung Haupthalt EN 81-70	Aufsteckmodul akustische Rufquittierung EN 81-70	Platine 8 Eingänge + oder - geschalten akustische Rufquittierung EN 81-70
---	------------------------------	--	--	---



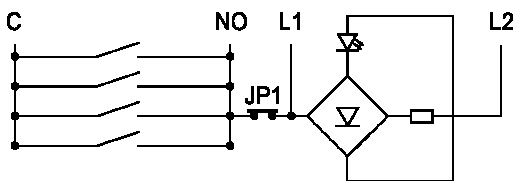
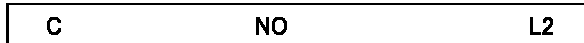
Taster D32, Haupthalt - Platine D13 Rev.11



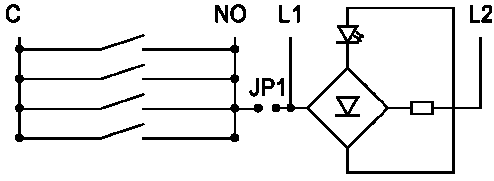
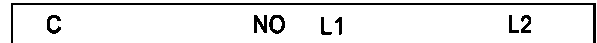
Anschluss
Flachband 10



Anschluss 3 Drahttechnik, Schraubklemme



Anschluss 4 Drahttechnik, Schraubklemme



Drücker D32 Haupthalt 50x50 mm		
BS 1081	D32 HH rot	Anschluss 10 pol. FBK, Schraubklemmen
BS 1082	D32 HH grün	Anschluss 10 pol. FBK, Schraubklemmen
BS 1083	D32 HH blau	Anschluss 10 pol. FBK, Schraubklemmen
BS 1084	D32 HH weiß	Anschluss 10 pol. FBK, Schraubklemmen
BS 1085	D32 HH gelb	Anschluss 10 pol. FBK, Schraubklemmen
BS 1086	D32 HH orange	Anschluss 10 pol. FBK, Schraubklemmen
Drückerplättchen D32 50x50 mm		
BS 1139	DP D32 blanko	
BS 1140	DP D32 graviert 15 mm	
BS 1141	DP D32 graviert Takttil 30 mm ausgeräumt	
BS 1142	DP D32 graviert Takttil 30 mm ausgeräumt, Braille VA	
BS 1143	DP D32 Intarsie 15mm schwarz (Alarm gelb)	
BS 1144	DP D32 Intarsie 15mm schwarz (Alarm gelb), Braille VA	
BS 1145	DP D32 Takttil 15mm schwarz (Alarm gelb)	
BS 1146	DP D32 Takttil 15mm weiß, durchleuchtend (Alarm gelb)	
BS 1147	DP D32 Takttil Braille VA, 15mm schwarz (Alarm gelb)	
BS 1148	DP D32 Takttil Braille VA, 15mm weiß, durchleuchtend (Alarm gelb)	
BS 1149	DP D32 Takttil Plexi, 30mm schwarz (Alarm gelb)	
BS 1150	DP D32 Takttil Plexi, 30mm weiß, durchleuchtend (Alarm gelb)	
BS 1151	DP D32 Takttil Braille Plexi, 30mm schwarz (Alarm gelb)	
BS 1152	DP D32 Takttil Braille Plexi, 30mm weiß, durchleuchtend (Alarm gelb)	
BS 1153	DP D32 Takttil 30mm VA	
BS 1154	DP D32 Takttil Braille 30mm VA	
Zubehör D32 50x50 mm		
BS 0524	AKRQ	Platine akustische Rufquittierung zum auflöten
BS 0525	AKRQ 8 Plus	akustische Rufquittierung, 8 Eingänge, + geschalten
BS 0526	AKRQ 8 Minus	akustische Rufquittierung, 8 Eingänge, - geschalten
BS 1155	D32 HH VA	VA Rahmen für Kennzeichnung Haupthalt nach EN81-70 grün Pulverbeschichtet
BS 1156	D32 Ra VA	Schutzrahmen aus V2A (Anlehnschutz) aufgesetzt, verschraubt
BS 1157	D32 Ra VA-gelb	Schutzrahmen aus V2A (Anlehnschutz) aufgesetzt, verschraubt, gelb Pulverbeschichtet
BS 1158	D32 Ab Ra	Abstandrahmen für Drücker versenkter Einbau
BS 1159	D32 BA	Blindabdeckung, V2A