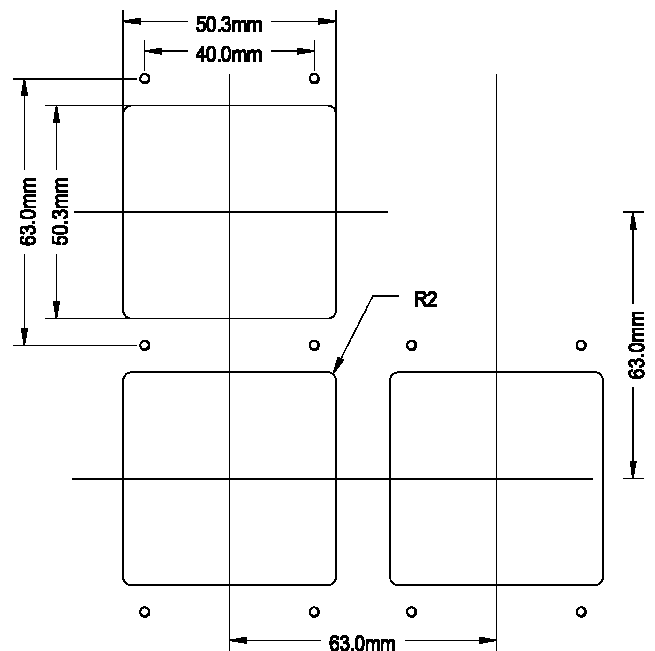
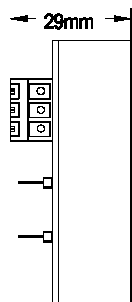
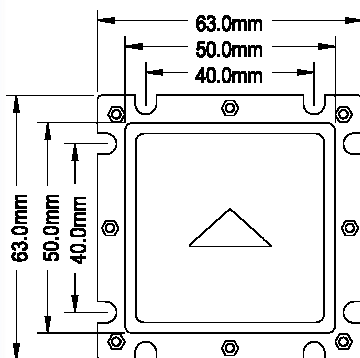
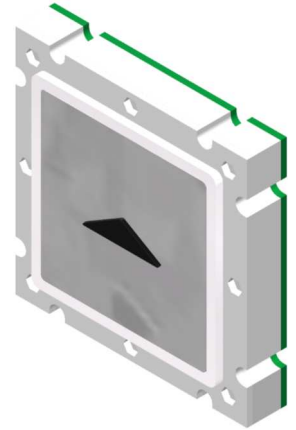


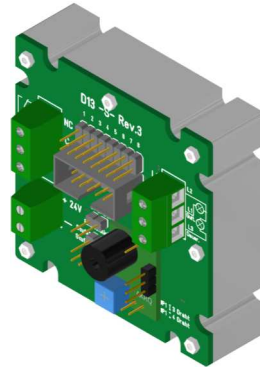
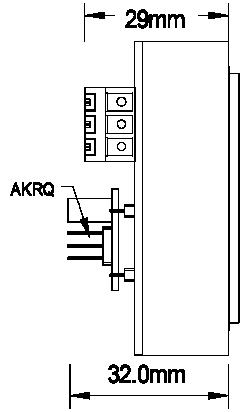
Sensortaster D32 - Platine D13 - S - Rev.3

Aktive Area:	50 x 50 mm
3 Empfindlichkeitsstufen:	Schaltabstand zum Drückerplättchen
Stufe 1	4 mm vor dem Drücker
Stufe 2	8 mm vor dem Drücker
Stufe 3	11 mm vor dem Drücker
Stufe 1 - hinter 6mm Glas	0 mm vor dem Glas
Stufe 2 - hinter 6mm Glas	2 mm vor dem Glas
Stufe 3 - hinter 6mm Glas	5 mm vor dem Glas
Stufe 3 - hinter 12mm Glas	1 mm vor dem Glas
Versorgungsspannung:	24V DC
Stromaufnahme Dauerlicht:	45 mA
Stromaufnahme Quittierung:	65 mA
Schaltleistung:	1 Wechsler, 30V DC, 1A
Betriebstemperatur:	0°C bis +65°C
Leuchtfarben:	rot, grün, blau, weiß, gelb, orange
Leuchtfarben Bicolour : (Dauer / Quittierung)	grün/rot, weiß/rot, weiß/grün, weiß/blau, weiß/gelb weiß/orange, weiß/weiß bishade
Anschlussvarianten:	3 / 4 Draht, Ruf / Quittierung mit Jumper änderbar
Anschluss:	Schraubklemmen RM 5,0mm, FBK 10 polig
Akustische Rufquittierung:	Aufsteckmodul nach EN 81-70
Tastkappen Standard:	V2A Glasperlgestrahlt
Tastkappen optional:	andere Materialien auf Anfrage
Beschriftung Standard:	abriebfeste Kunststoffintarsien, 15 oder 30mm Schrifthöhe Flächenbündig, Taktile, Taktile Braille schwarz oder weiß durchleuchtend
Beschriftung optional:	Druck, Gravur
Befestigung:	4 Schweißbolzen M3 x 30 mm
Garantie:	5 Jahre

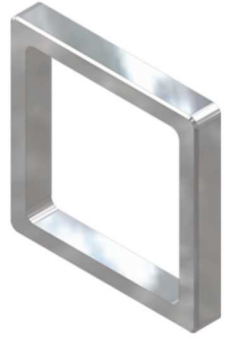


Sensortaster D32 - Platine D13 - S - Rev.3

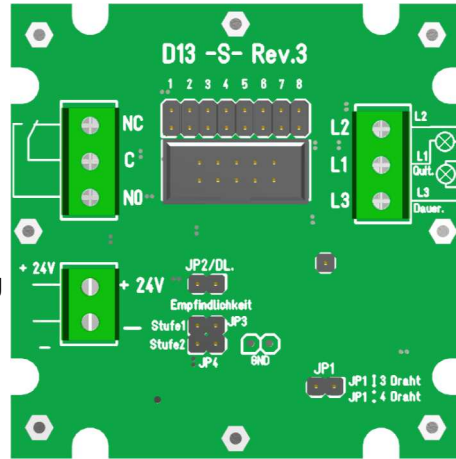
Aufsteckmodul
akustische
Rufquittierung
EN 81-70



V2A Rahmen
5mm
Anlehnschutz

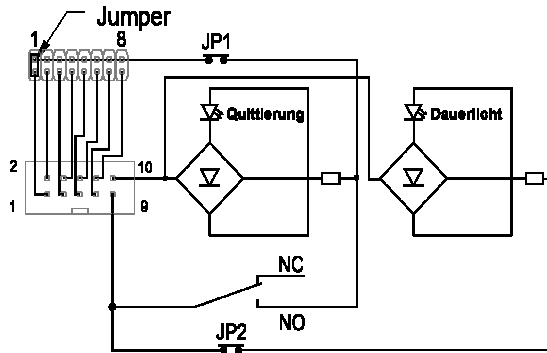


Betriebsspannung
24V / DC



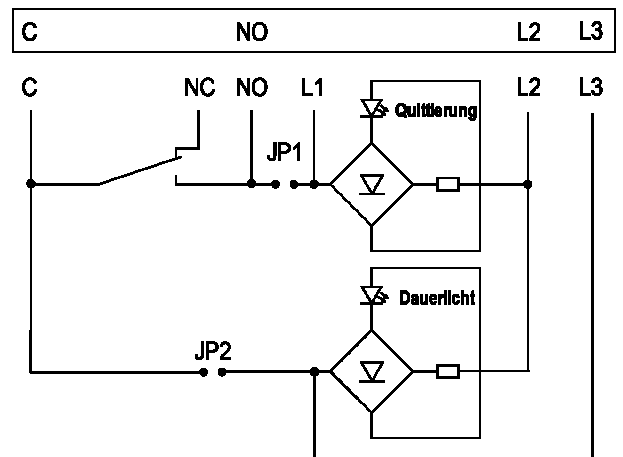
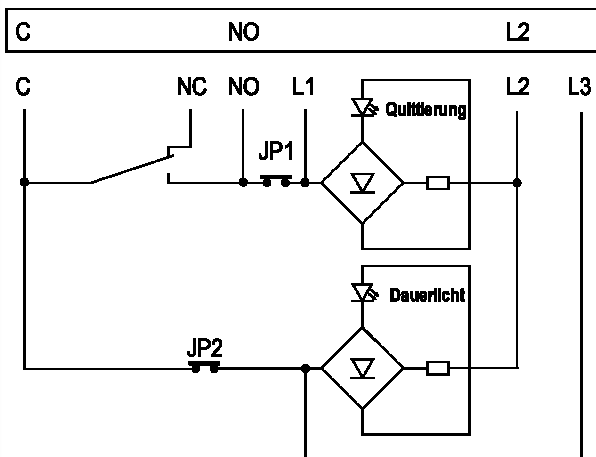
JP3 gesteckt = Stufe 1
JP4 gesteckt = Stufe 2
JP3 und JP4 gesteckt = Stufe 3

Anschluss Flachbandkabel 10 polig



Anschluss 3 Drahttechnik, Schraubklemmen

Anschluss 4 Drahttechnik, Schraubklemmen
Klemme L3 muss mit Dauerspannung des
Quittierungspotential eingespeist werden.



Sensortaster D32 - Platine D13 - S - Rev.3

Sensortaster D32 ST 50 x 50 mm		
BS 2472	D32 ST rot	Anschluss 10 pol. FBK, Schraubklemmen
BS 2473	D32 ST grün	Anschluss 10 pol. FBK, Schraubklemmen
BS 2474	D32 ST blau	Anschluss 10 pol. FBK, Schraubklemmen
BS 2475	D32 ST weiß	Anschluss 10 pol. FBK, Schraubklemmen
BS 2476	D32 ST gelb	Anschluss 10 pol. FBK, Schraubklemmen
BS 2477	D32 ST orange	Anschluss 10 pol. FBK, Schraubklemmen
BS 2478	D32 ST Bicolour grün / rot	Anschluss 10 pol. FBK, Schraubklemmen
BS 2479	D32 ST Bicolour weiß / rot	Anschluss 10 pol. FBK, Schraubklemmen
BS 2480	D32 ST Bicolour weiß / grün	Anschluss 10 pol. FBK, Schraubklemmen
BS 2481	D32 ST Bicolour weiß / blau	Anschluss 10 pol. FBK, Schraubklemmen
BS 2482	D32 ST Bicolour weiß / gelb	Anschluss 10 pol. FBK, Schraubklemmen
BS 2483	D32 ST Bicolour weiß / orange	Anschluss 10 pol. FBK, Schraubklemmen
BS 2484	D32 ST Bishade weiß / weiß	Anschluss 10 pol. FBK, Schraubklemmen
Drückerplättchen D32 50x50 mm		
BS 1139	DP D32 blanko	
BS 2499	DP D32 gedruckt (Sensortaster hinter Glas)	
BS 1140	DP D32 graviert 15 mm	
BS 1141	DP D32 graviert Taktile 30 mm ausgeräumt	
BS 1142	DP D32 graviert Taktile 30 mm ausgeräumt, Braille VA	
BS 1143	DP D32 Intarsie 15mm schwarz (Alarm gelb)	
BS 1144	DP D32 Intarsie 15mm schwarz (Alarm gelb), Braille VA	
BS 1145	DP D32 Taktile 15mm schwarz (Alarm gelb)	
BS 1146	DP D32 Taktile 15mm weiß, durchleuchtend (Alarm gelb)	
BS 1147	DP D32 Taktile Braille VA, 15mm schwarz (Alarm gelb)	
BS 1148	DP D32 Taktile Braille VA, 15mm weiß, durchleuchtend (Alarm gelb)	
BS 1149	DP D32 Taktile Plexi, 30mm schwarz (Alarm gelb)	
BS 1150	DP D32 Taktile Plexi, 30mm weiß, durchleuchtend (Alarm gelb)	
BS 1151	DP D32 Taktile Braille Plexi, 30mm schwarz (Alarm gelb)	
BS 1152	DP D32 Taktile Braille Plexi, 30mm weiß, durchleuchtend (Alarm gelb)	
BS 1153	DP D32 Taktile 30mm VA	
BS 1154	DP D32 Taktile Braille 30mm VA	
Zubehör D32 50x50 mm		
BS 0524	AKRQ	Platine akustische Rufquittierung zum auflöten
BS 1156	D32 Ra VA	Schutzrahmen aus V2A (Anlehnschutz) aufgesetzt, verschraubt
BS 1158	D32 Ab Ra	Abstandsrahmen für Drücker versenkter Einbau
BS 1159	D32 BA	Blindabdeckung, V2A
BS 1294	D32 lackiert	Drückerplättchen lackiert