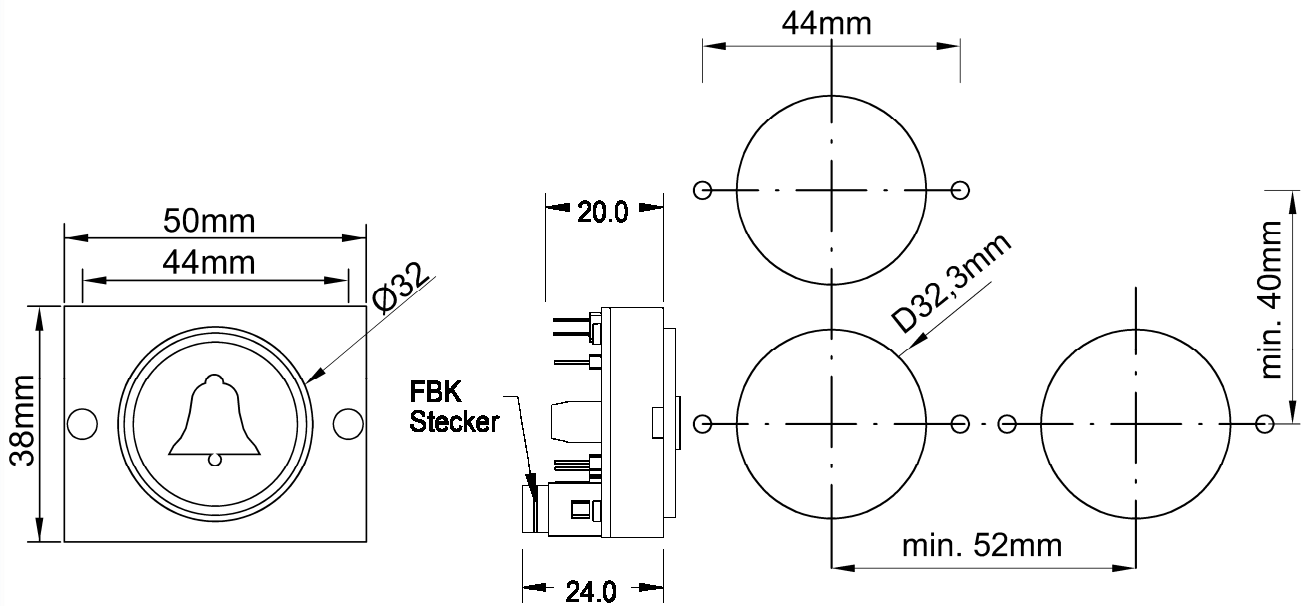
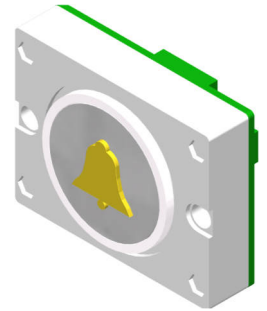


Taster D33, Alarm - Platine D28 - AL- BL- Rev.2

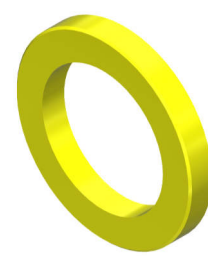
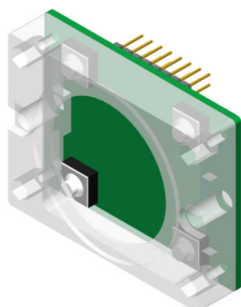
Aktive Area:	32 mm, rund
Betätigungsweg:	0,5 mm
Versorgungsspannung:	12 - 30V / DC
Stromaufnahme Quittierung:	20 mA
Stromaufnahme Dauerlicht:	20 mA
Schaltleistung:	4 Microtaster (2x2 Schließer parallel) 32V / DC / 50mA / 1W
Betriebstemperatur:	0 °C bis +65°C
Leuchtfarbe:	gelb / gelb
Anschluss:	Schraubklemmen RM 3,5 mm Flachbandkabel 10/16 polig
Tastkappen Standard:	V2A Glasperlgestrahlt
Tastkappen optional:	andere Materialien auf Anfrage
Beschriftung Standard:	abriebfeste gelbe Kunststoffintarsie 15 mm Schrifthöhe Flächenbündig, Taktile, Taktile Braille
Beschriftung optional:	Gravur, Druck
Befestigung:	2 Schweißbolzen M3 x 20 mm
Garantie:	5 Jahre



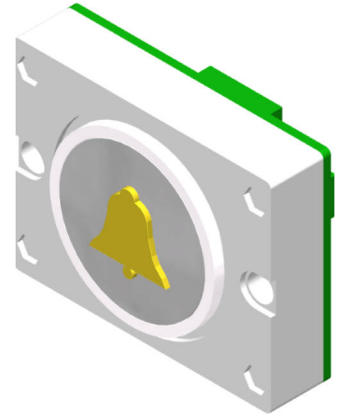
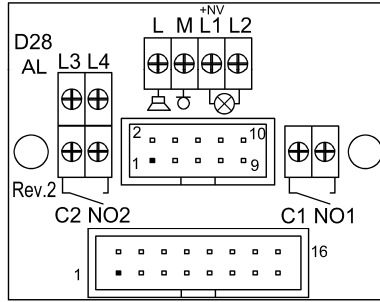
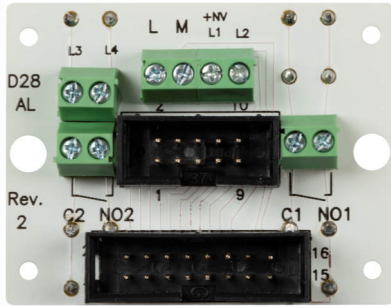
Integrierte Dichtung für erhöhten Feuchtigkeitsschutz

V2A Rahmen 5 mm Anlehnschutz

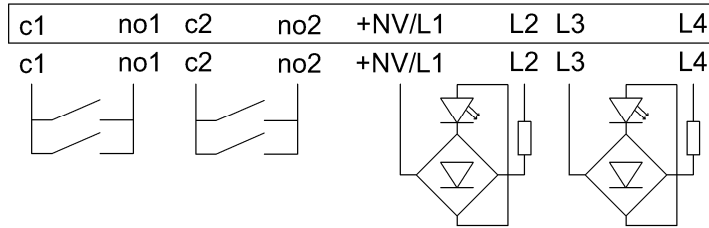
V2A Rahmen 5 mm Anlehnschutz Gelb Pulverbeschichtet



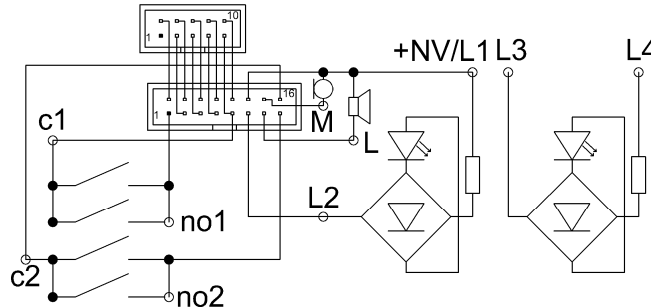
Taster D33, Alarm - Platine D28 - AL- BL- Rev.2



Anschluss Schraubklemmen



Anschluss Flachbandkabel



Drücker D33 Alarm Beleuchtet 32 mm, rund		
BS 0721	D33AL-Beleuchtet	gelb / gelb, Anschluss 16 pol. FBK, Schraubklemmen
Drückerplättchen D33 32 mm, rund		
BS 0780	DP D33 blanko	
BS 0781	DP D33 graviert	
BS 0782	DP D33 Intarsie 15mm schwarz (Alarm gelb)	
BS 0783	DP D33 Taktile 15mm schwarz (Alarm gelb)	
BS 0784	DP D33 Taktile 15mm weiß, durchleuchtend (Alarm gelb)	
BS 0785	DP D33 Taktile Braille (Plexi) 15mm schwarz (Alarm gelb)	
BS 0786	DP D33 Taktile Braille (Plexi) 15mm weiß, durchleuchtend (Alarm gelb)	
BS 0787	DP D33 Intarsie Braille (VA) 15mm schwarz (Alarm gelb)	
BS 0788	DP D33 Taktile Braille (VA) 15mm schwarz (Alarm gelb)	
BS 0789	DP D33 Taktile Braille (VA) 15mm weiß, durchleuchtend (Alarm gelb)	
Zubehör D33		
BS 0524	AKRQ	Platine akustische Rufquittierung zum auflöten
BS 0525	AKRQ 8 Plus	akustische Rufquittierung, 8 Eingänge, + geschalten
BS 0526	AKRQ 8 Minus	akustische Rufquittierung, 8 Eingänge, - geschalten
BS 0790	D33 GL 6mm	Drückerverlängerung für 6mm Glas
BS 0791	D33 HH VA	VA Rahmen für Kennzeichnung Haupthalt nach EN81-70
BS 0792	D33 Ra VA	Schutzrahmen aus V2A (Anlehnschutz) aufgesetzt, verschraubt
BS 0793	D33 Ra VA-gelb	Schutzrahmen aus V2A (Anlehnschutz) aufgesetzt, verschraubt,
BS 0794	D33 Ab Ra	Abstandsrahmen für Drücker versenkter Einbau
BS 0795	D33 BA	Blindabdeckung, V2A