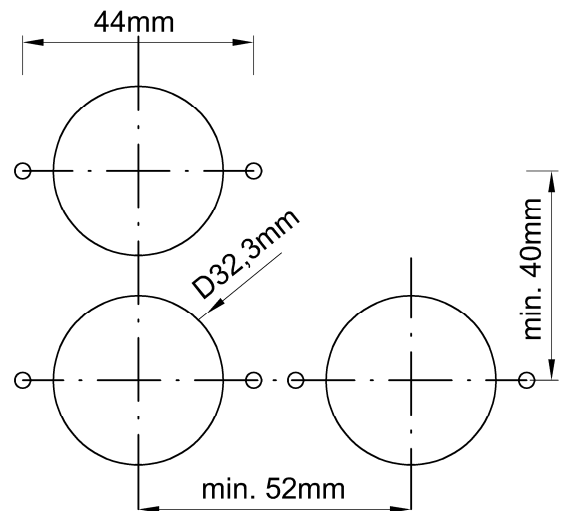
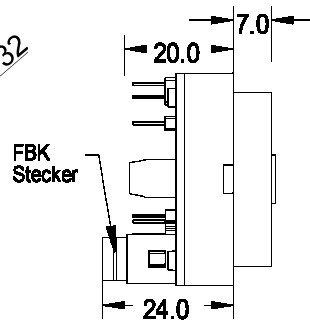
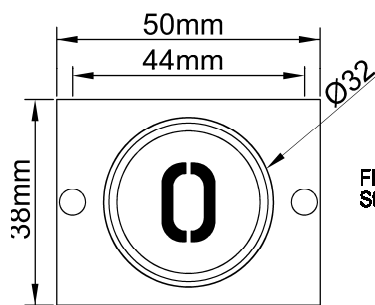
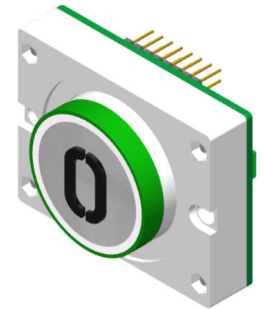
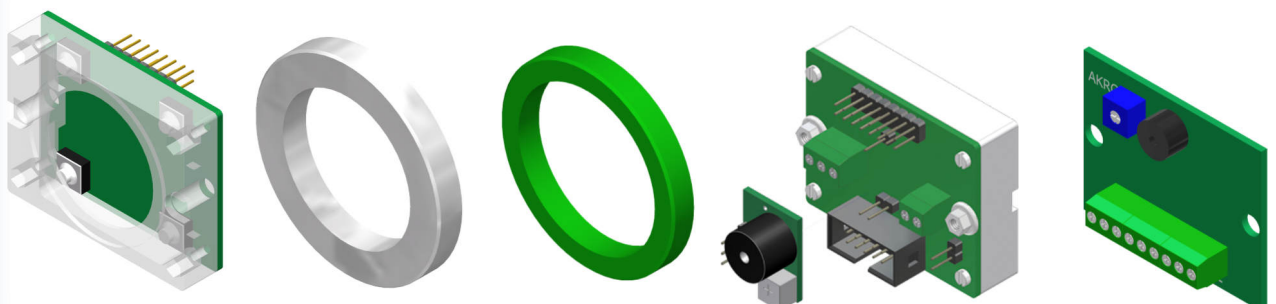


Taster D33, Haupthalt Bicolor - Platine D28 Rev.2

Aktive Area:	32 mm, rund
Betätigungsweg:	0,5 mm
Versorgungsspannung:	24V / DC
Stromaufnahme Dauerlicht:	grün, weiß 5 mA
Stromaufnahme Quittierung:	rot, grün, blau, weiß, orange 8 mA
Versorgungsspannung optional:	12 - 30V / DC
Schaltleistung:	4 Microtaster (Schließer parallel) 32V / DC / 50mA /1W
Betriebstemperatur:	0°C bis +65°C
Leuchtfarben (Dauer/Quittung):	grün/rot, weiß/rot, weiß/grün, weiß/blau, weiß/gelb, weiß/orange, weiß/weiß bishade
Anschlussvarianten:	3 / 4 Draht, Ruf / Quittierung mit Jumper änderbar
Anschluss:	Schraubklemmen RM 3,5 mm, Flachbandkabel 10 pol.
Akustische Rufquittierung:	Aufsteckmodul nach EN 81-70
Tastkappen Standard:	V2A Glasperlgestrahlt
Tastkappen optional:	andere Materialien auf Anfrage
Beschriftung Standard:	abriebfeste Kunststoffintarsien, 15 mm Schrifthöhe Flächenbündig, Taktil, Taktil Braille Schwarz oder weiß durchleuchtend
Beschriftung optional:	Gravur, Lasergravur, Druck
Haupthalt EN 81-70:	5 mm vorstehend grün
Haupthalt optional:	5 mm umlaufender VA Rahmen (grün Pulverbeschichtet)
Befestigung:	2 Schweißbolzen M3 x 20mm
Garantie:	5 Jahre

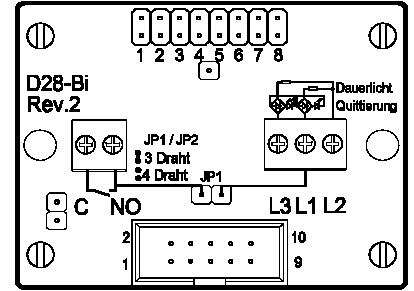
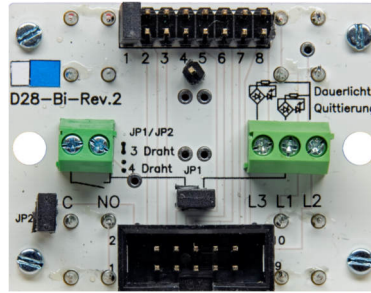
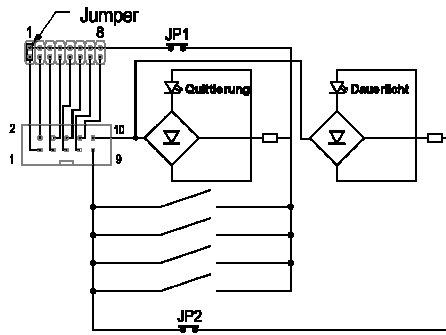


Integrierte Dichtung für erhöhten Feuchtigkeitsschutz	V2A Rahmen 5 mm Anlehnschutz	Zusätzlicher VA Rahmen grün Pulverbeschichtet für Kennzeichnung Haupthalt EN 81-70	Aufsteckmodul akustische Rufquittierung EN 81-70	Platine 8 Eingänge + oder - geschalten akustische Rufquittierung EN 81-70
---	------------------------------	--	--	---



Taster D33, Haupthalt Bicolor - Platine D28 Rev.2

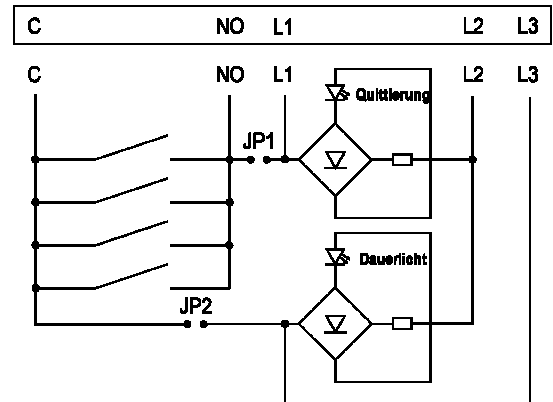
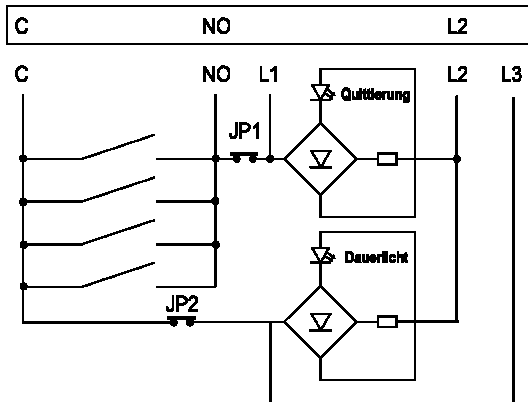
Anschluss Flachbandkabel 10 polig



Quittierung und Dauerlicht elektronisch gekoppelt
Anschluss 4 Drahttechnik, Schraubklemme

Klemme L3 muss mit Dauerspannung des Quittierungspotentials eingespeist werden

Anschluss 3 Drahttechnik, Schraubklemme



Drücker D33 Haupthalt Bicolor 32 mm, rund		
BS 0728	D33 HH Bicolor grün / rot	Anschluss 10 pol. FBK, Schraubklemmen
BS 0729	D33 HH Bicolor weiß / rot	Anschluss 10 pol. FBK, Schraubklemmen
BS 0730	D33 HH Bicolor weiß / grün	Anschluss 10 pol. FBK, Schraubklemmen
BS 0731	D33 HH Bicolor weiß / blau	Anschluss 10 pol. FBK, Schraubklemmen
BS 0732	D33 HH Bicolor weiß / gelb	Anschluss 10 pol. FBK, Schraubklemmen
BS 0733	D33 HH Bicolor weiß / orange	Anschluss 10 pol. FBK, Schraubklemmen
BS 0734	D33 HH Bishade weiß / weiß	Anschluss 10 pol. FBK, Schraubklemmen
Drückerplättchen D33 32 mm, rund		
BS 0780	DP D33 blanko	
BS 0781	DP D33 graviert	
BS 0782	DP D33 Intarsie 15mm schwarz (Alarm gelb)	
BS 0783	DP D33 Taktill 15mm schwarz (Alarm gelb)	
BS 0784	DP D33 Taktill 15mm weiß, durchleuchtend (Alarm gelb)	
BS 0785	DP D33 Taktill Braille (Plexi) 15mm schwarz (Alarm gelb)	
BS 0786	DP D33 Taktill Braille (Plexi) 15mm weiß, durchleuchtend (Alarm gelb)	
BS 0787	DP D33 Intarsie Braille (VA) 15mm schwarz (Alarm gelb)	
BS 0788	DP D33 Taktill Braille (VA) 15mm schwarz (Alarm gelb)	
BS 0789	DP D33 Taktill Braille (VA) 15mm weiß, durchleuchtend (Alarm gelb)	
Zubehör D33 32 mm, rund		
BS 0524	AKRQ	Platine akustische Rufquittierung zum auflöten
BS 0525	AKRQ 8 Plus	akustische Rufquittierung, 8 Eingänge, + geschalten
BS 0526	AKRQ 8 Minus	akustische Rufquittierung, 8 Eingänge, - geschalten
BS 0791	D33 HH VA	VA Rahmen für Kennzeichnung Haupthalt nach EN81-70 grün Pulverbeschichtet
BS 0792	D33 Ra VA	Schutzrahmen aus V2A (Anlehnschutz) aufgesetzt, verschraubt
BS 0793	D33 Ra VA-gelb	Schutzrahmen aus V2A (Anlehnschutz) aufgesetzt, verschraubt, gelb Pulverbeschichtet
BS 0794	D33 Ab Ra	Abstandsrahmen für Drücker versenkter Einbau
BS 0795	D33 BA	Blindabdeckung, V2A