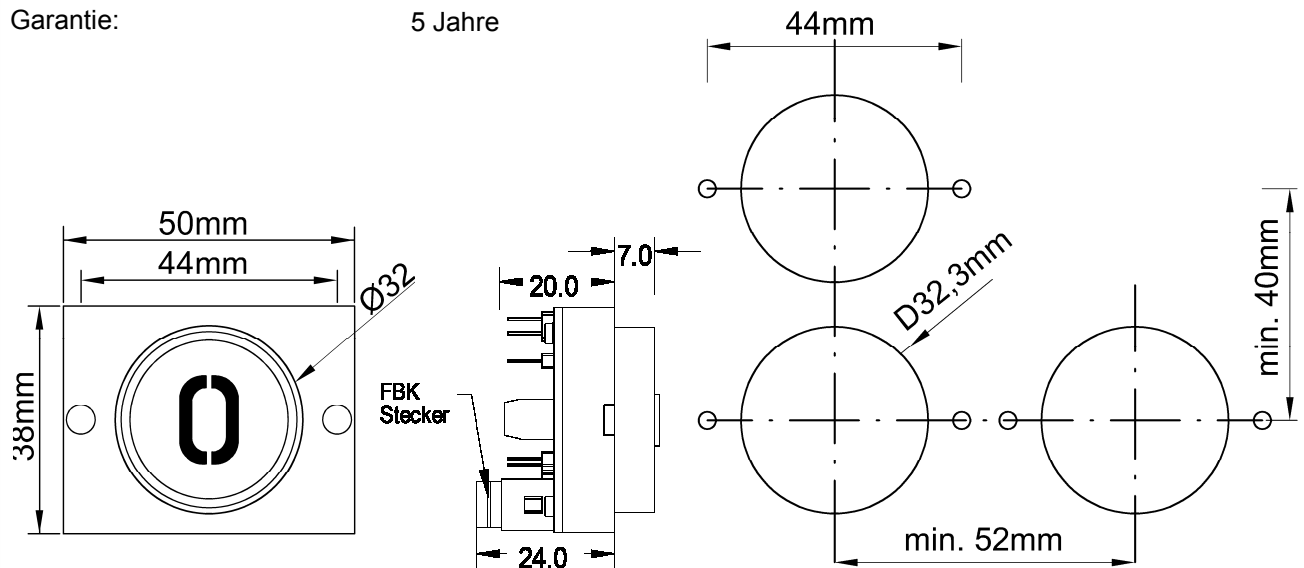
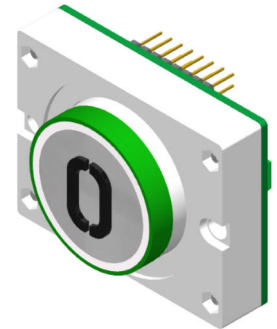
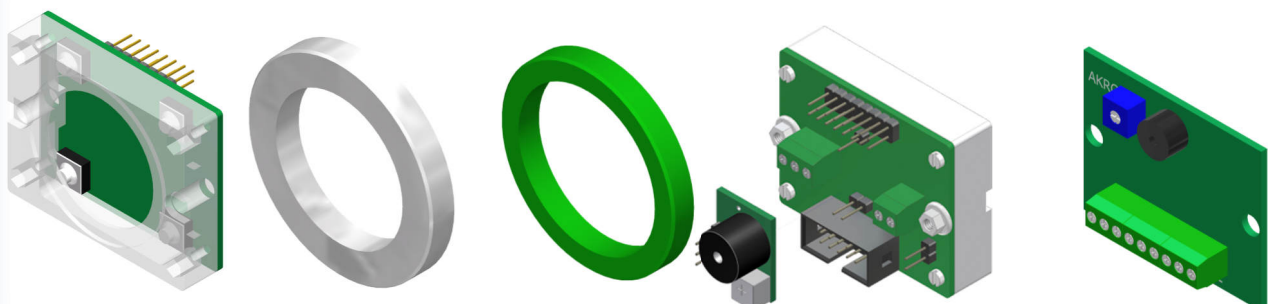


Taster D33, Haupthalt - Platine D28 Rev.1

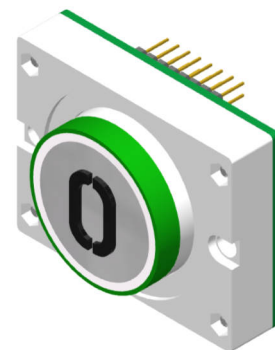
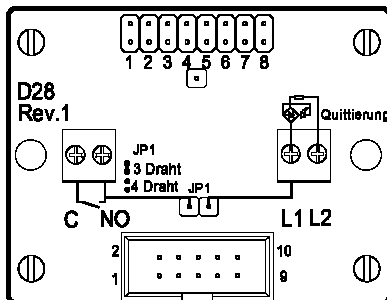
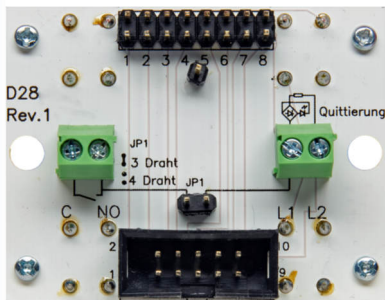
Aktive Area:	32 mm, rund
Betätigungsweg:	0,5 mm
Versorgungsspannung:	24V / DC
Stromaufnahme:	8 mA
Versorgungsspannung optional :	12 - 30V / DC
Schaltleistung:	4 Microtaster (Schließer parallel) 32V / DC / 50mA /1W
Betriebstemperatur:	0°C bis +65°C
Leuchtfarben:	rot, grün, blau, weiß, gelb, orange
Anschlussvarianten:	3 / 4 Draht, Ruf / Quittierung mit Jumper änderbar
Anschluss:	Schraubklemmen RM 3,5 mm, Flachbandkabel 10 pol.
Akustische Rufquittierung:	Aufsteckmodul nach EN 81-70
Tastkappen Standard:	V2A Glasperlgestrahlt
Tastkappen optional:	andere Materialien auf Anfrage
Beschriftung Standard:	abriebfeste Kunststoffintarsien, 15 mm Schrifthöhe Flächenbündig, Taktill, Taktill Braille Schwarz oder weiß durchleuchtend
Beschriftung optional:	Gravur, Lasergravur, Druck
Haupthalt EN 81-70:	5 mm vorstehend grün
Haupthalt optional:	5 mm umlaufender VA Rahmen (grün Pulverbeschichtet)
Befestigung:	2 Schweißbolzen M3 x 20 mm
Garantie:	5 Jahre



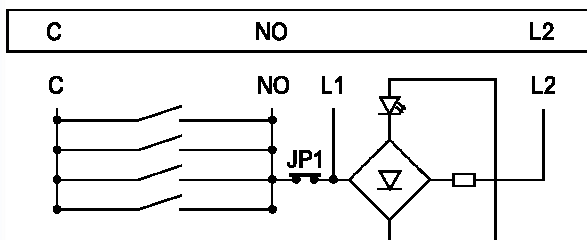
Integrierte Dichtung für erhöhten Feuchtigkeitsschutz	V2A Rahmen 5mm Anlehnschutz	Zusätzlicher VA Rahmen grün Pulverbeschichtet für Kennzeichnung Haupthalt EN 81-70	Aufsteckmodul akustische Rufquittierung EN 81-70	Platine 8 Eingänge + oder - geschalten akustische Rufquittierung EN 81-70
---	-----------------------------	--	--	---



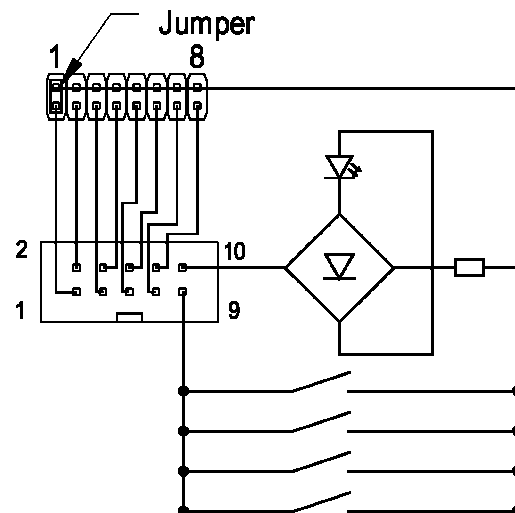
Taster D33, Haupthalt - Platine D28 Rev.1



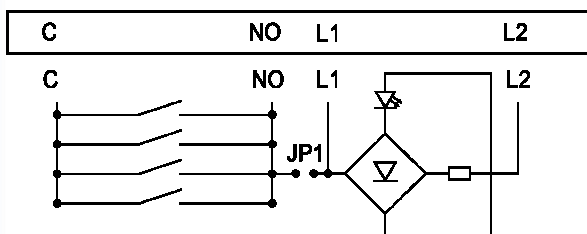
Anschluss 3 Drahttechnik, Schraubklemme



Anschluss Flachbandkabel 10 polig



Anschluss 4 Drahttechnik, Schraubklemme



Drücker D33 Haupthalt 32 mm, rund		
BS 0722	D33 HH rot	Anschluss 10 pol. FBK, Schraubklemmen
BS 0723	D33 HH grün	Anschluss 10 pol. FBK, Schraubklemmen
BS 0724	D33 HH blau	Anschluss 10 pol. FBK, Schraubklemmen
BS 0725	D33 HH weiß	Anschluss 10 pol. FBK, Schraubklemmen
BS 0726	D33 HH gelb	Anschluss 10 pol. FBK, Schraubklemmen
BS 0727	D33 HH orange	Anschluss 10 pol. FBK, Schraubklemmen
Drückerplättchen D33 32 mm, rund		
BS 0780	DP D33 blanko	
BS 0781	DP D33 graviert	
BS 0782	DP D33 Intarsie 15mm schwarz (Alarm gelb)	
BS 0783	DP D33 Taktile 15mm schwarz (Alarm gelb)	
BS 0784	DP D33 Taktile 15mm weiß, durchleuchtend (Alarm gelb)	
BS 0785	DP D33 Taktile Braille (Plexi) 15mm schwarz (Alarm gelb)	
BS 0786	DP D33 Taktile Braille (Plexi) 15mm weiß, durchleuchtend (Alarm gelb)	
BS 0787	DP D33 Intarsie Braille (VA) 15mm schwarz (Alarm gelb)	
BS 0788	DP D33 Taktile Braille (VA) 15mm schwarz (Alarm gelb)	
BS 0789	DP D33 Taktile Braille (VA) 15mm weiß, durchleuchtend (Alarm gelb)	
Zubehör D33 32 mm, rund		
BS 0524	AKRQ	Platine akustische Rufquittierung zum auflöten
BS 0525	AKRQ 8 Plus	akustische Rufquittierung, 8 Eingänge, + geschalten
BS 0526	AKRQ 8 Minus	akustische Rufquittierung, 8 Eingänge, - geschalten
BS 0790	D33 GL 6mm	Drückerverlängerung für 6mm Glas
BS 0791	D33 HH VA	VA Rahmen für Kennzeichnung Haupthalt nach EN81-70 grün Pulverbeschichtet
BS 0792	D33 Ra VA	Schutzrahmen aus V2A (Anlehnschutz) aufgesetzt, verschraubt
BS 0793	D33 Ra VA-gelb	Schutzrahmen aus V2A (Anlehnschutz) aufgesetzt, verschraubt, gelb Pulverbeschichtet
BS 0794	D33 Ab Ra	Abstandsrahmen für Drücker versenkter Einbau
BS 0795	D33 BA	Blindabdeckung, V2A