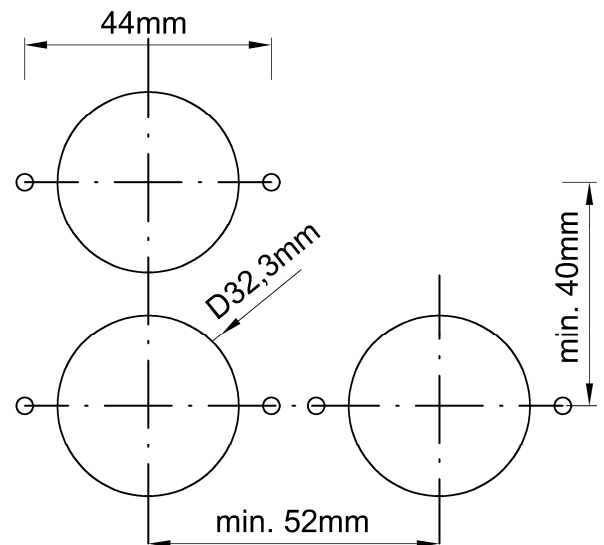
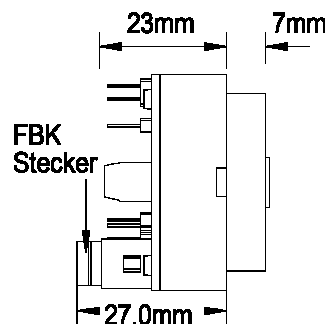
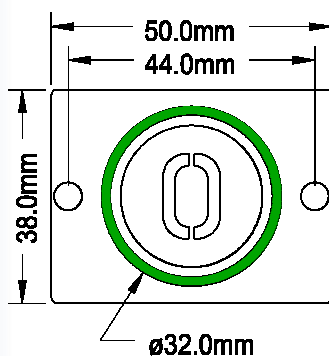
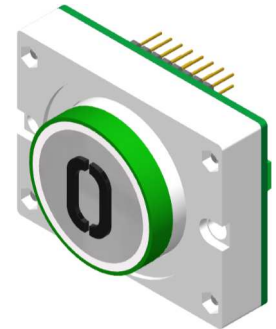


Sensortaster D33 Haupthalt - Platine D28 - S - Rev.3

Aktive Area:	32 mm, rund
3 Empfindlichkeitsstufen:	Schaltabstand zum Drückerplättchen
Stufe 1	3 mm vor dem Drücker
Stufe 2	5 mm vor dem Drücker
Stufe 3	7 mm vor dem Drücker
Stufe 1 - hinter 6mm Glas	0 mm vor dem Glas
Stufe 2 - hinter 6mm Glas	2 mm vor dem Glas
Stufe 3 - hinter 6mm Glas	3 mm vor dem Glas
Stufe 3 - hinter 12mm Glas	0 mm vor dem Glas
Versorgungsspannung:	24V DC
Stromaufnahme Dauerlicht:	25 mA
Stromaufnahme Quittierung:	50 mA
Schaltleistung:	1 Wechsler, 30V DC, 1A
Betriebstemperatur:	0°C bis +65°C
Leuchtfarben:	rot, grün, blau, weiß, gelb, orange
Leuchtfarben Bicolour : (Dauer / Quittierung)	grün/rot, weiß/rot, weiß/grün, weiß/blau, weiß/gelb weiß/orange, weiß/weiß bishade
Anschlussvarianten:	3 / 4 Draht, Ruf / Quittierung mit Jumper änderbar
Anschluss:	Schraubklemmen RM 3,5 mm, FBK 10 polig
Akustische Rufquittierung:	Aufsteckmodul nach EN 81-70
Tastkappen Standard:	V2A Glasperlgestrahlt
Tastkappen optional:	andere Materialien auf Anfrage
Beschriftung Standard:	abriebfeste Kunststoffintarsien, 15mm Schrifthöhe Flächenbündig, Taktile, Taktile Braille schwarz oder weiß durchleuchtend
Beschriftung optional:	Druck, Gravur
Haupthalt EN 81-70:	5mm vorstehend grün
Haupthalt optional:	5 mm umlaufender VA Rahmen (grün Pulverbeschichtet)
Befestigung:	2 Schweißbolzen M3 x 20 mm
Garantie:	5 Jahre

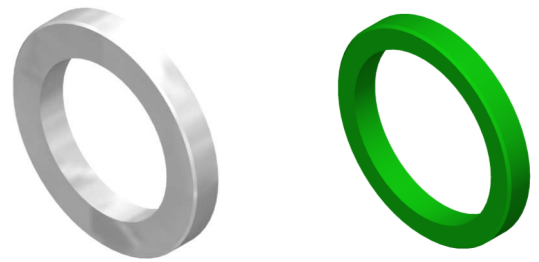
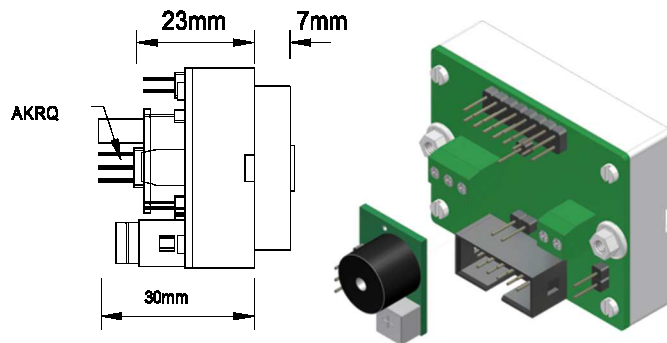


Sensortaster D33 Haupthalt - Platine D28 - S - Rev.3

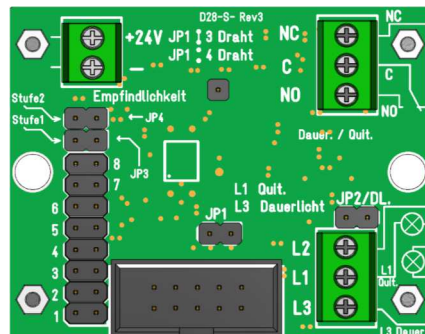
Aufsteckmodul
akustische
Rufquittierung EN 81-70

V2A Rahmen
5mm
Anlehnschutz

Zusätzlicher V2A Rahmen
5 mm grün pulverbeschichtet
für Kennzeichnung Haupthalt
EN 81-70

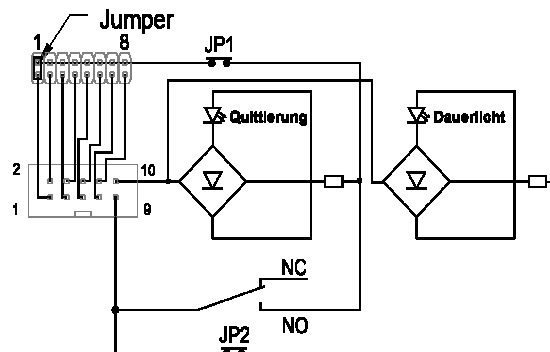


Betriebsspannung
24V / DC



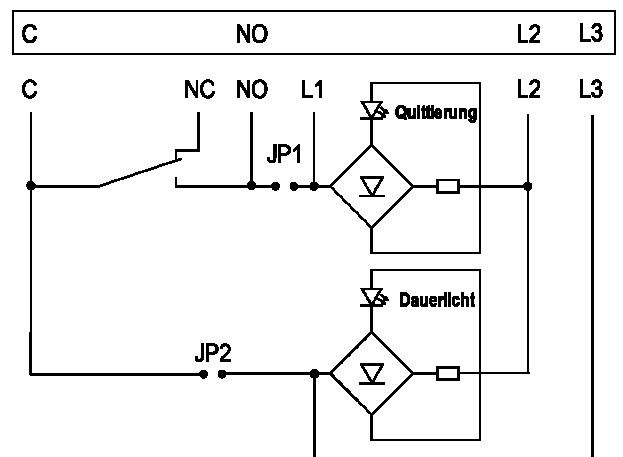
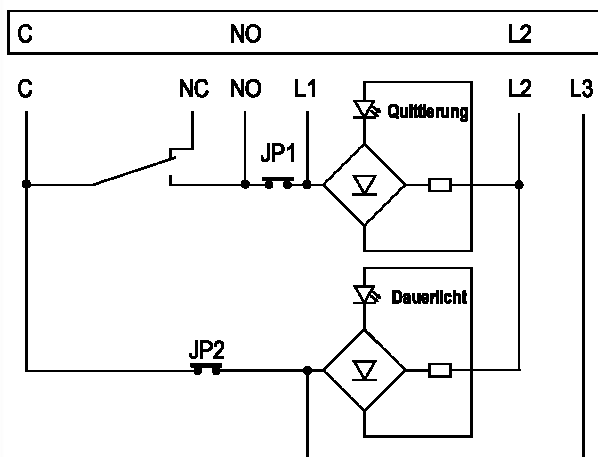
JP3 gesteckt = Stufe 1
JP4 gesteckt = Stufe 2
JP3 und JP4 gesteckt = Stufe 3

Anschluss Flachbandkabel 10 polig



Anschluss 3 Drahttechnik, Schraubklemmen

Anschluss 4 Drahttechnik, Schraubklemmen
Klemme L3 muss mit Dauerspannung des
Quittierungspotential eingespeist werden.



Sensortaster D33 Haupthalt - Platine D28 - S - Rev.3

Sensortaster D33 ST 32 mm, rund		
BS 2374	D33 ST HH rot	Anschluss 10 pol. FBK, Schraubklemmen
BS 2375	D33 ST HH grün	Anschluss 10 pol. FBK, Schraubklemmen
BS 2376	D33 ST HH blau	Anschluss 10 pol. FBK, Schraubklemmen
BS 2377	D33 ST HH weiß	Anschluss 10 pol. FBK, Schraubklemmen
BS 2378	D33 ST HH gelb	Anschluss 10 pol. FBK, Schraubklemmen
BS 2379	D33 ST HH orange	Anschluss 10 pol. FBK, Schraubklemmen
BS 2380	D33 ST HH Bicolour grün / rot	Anschluss 10 pol. FBK, Schraubklemmen
BS 2381	D33 ST HH Bicolour weiß / rot	Anschluss 10 pol. FBK, Schraubklemmen
BS 2382	D33 ST HH Bicolour weiß / grün	Anschluss 10 pol. FBK, Schraubklemmen
BS 2383	D33 ST HH Bicolour weiß / blau	Anschluss 10 pol. FBK, Schraubklemmen
BS 2384	D33 ST HH Bicolour weiß / gelb	Anschluss 10 pol. FBK, Schraubklemmen
BS 2385	D33 ST HH Bicolour weiß / orange	Anschluss 10 pol. FBK, Schraubklemmen
BS 2386	D33 ST HH Bishade weiß / weiß	Anschluss 10 pol. FBK, Schraubklemmen
Drückerplättchen D33 32 mm, rund		
BS 0780	DP D33 blanko	
BS 0781	DP D33 graviert	
BS 2387	DP D33 gedruckt (Sensortaster hinter Glas)	
BS 0782	DP D33 Intarsie 15mm schwarz (Alarm gelb)	
BS 0783	DP D33 Taktile 15mm schwarz (Alarm gelb)	
BS 0784	DP D33 Taktile 15mm weiß, durchleuchtend (Alarm gelb)	
BS 0785	DP D33 Taktile Braille (Plexi) 15mm schwarz (Alarm gelb)	
BS 0786	DP D33 Taktile Braille (Plexi) 15mm weiß, durchleuchtend (Alarm gelb)	
BS 0787	DP D33 Intarsie Braille (VA) 15mm schwarz (Alarm gelb)	
BS 0788	DP D33 Taktile Braille (VA) 15mm schwarz (Alarm gelb)	
BS 0789	DP D33 Taktile Braille (VA) 15mm weiß, durchleuchtend (Alarm gelb)	
Zubehör D33 32 mm, rund		
BS 0524	AKRQ	Platine akustische Rufquittierung zum auflöten
BS 0790	D33 GL 6mm	Drückerverlängerung für 6mm Glas
BS 0791	D33 HH VA	VA Rahmen für Kennzeichnung Haupthalt nach EN81-70 grün Pulverbeschichtet
BS 0792	D33 Ra VA	Schutzrahmen aus V2A (Anlehnschutz) aufgesetzt, verschraubt
BS 0794	D33 Ab Ra	Abstandsrahmen für Drücker versenkter Einbau
BS 0795	D33 BA	Blindabdeckung, V2A
BS 1290	D33 lackiert	Drückerplättchen lackiert