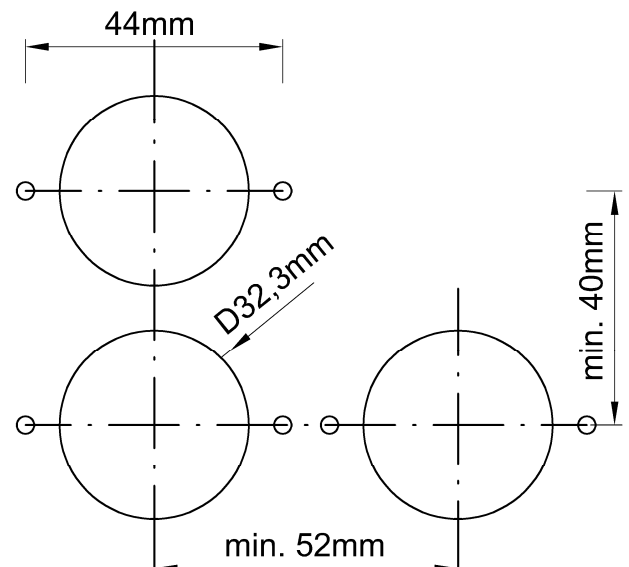
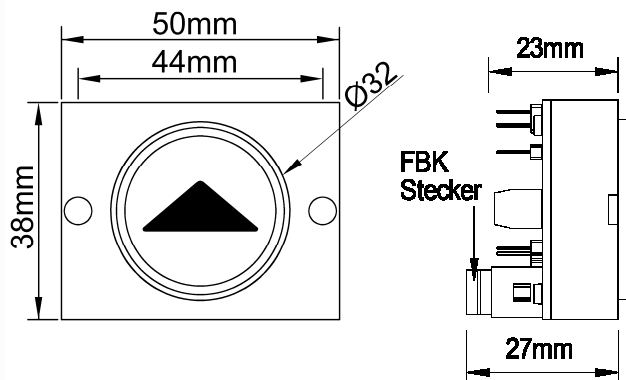
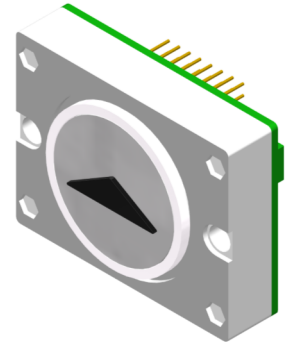


## Sensortaster D33 - Platine D28 - S - Rev.3

Aktive Area:	32 mm, rund
3 Empfindlichkeitsstufen:	Schaltabstand zum Drückerplättchen
Stufe 1	3 mm vor dem Drücker
Stufe 2	5 mm vor dem Drücker
Stufe 3	7 mm vor dem Drücker
Stufe 1 - hinter 6mm Glas	0 mm vor dem Glas
Stufe 2 - hinter 6mm Glas	2 mm vor dem Glas
Stufe 3 - hinter 6mm Glas	3 mm vor dem Glas
Stufe 3 - hinter 12mm Glas	0 mm vor dem Glas
Versorgungsspannung:	24V DC
Stromaufnahme Dauerlicht:	25 mA
Stromaufnahme Quittierung:	50 mA
Schaltleistung:	1 Wechsler, 30V DC, 1A
Betriebstemperatur:	0°C bis +65°C
Leuchtfarben:	rot, grün, blau, weiß, gelb, orange
Leuchtfarben Bicolour : ( Dauer / Quittierung )	grün/rot, weiß/rot, weiß/grün, weiß/blau, weiß/gelb weiß/orange, weiß/weiß bishade
Anschlussvarianten:	3 / 4 Draht, Ruf / Quittierung mit Jumper änderbar
Anschluss:	Schraubklemmen RM 3,5 mm, FBK 10 polig
Akustische Rufquittierung:	Aufsteckmodul nach EN 81-70
Tastkappen Standard:	V2A Glasperlgestrahlt
Tastkappen optional:	andere Materialien auf Anfrage
Beschriftung Standard:	abriebfeste Kunststoffintarsien, 15mm Schrifthöhe Flächenbündig, Taktile, Taktile Braille schwarz oder weiß durchleuchtend
Beschriftung optional:	Druck, Gravur
Befestigung:	2 Schweißbolzen M3 x 20 mm
Garantie:	5 Jahre





## Sensortaster D33 - Platine D28 - S - Rev.3

<b>Sensortaster D33 ST 32 mm, rund</b>		
BS 2360	D33 ST rot	Anschluss 10 pol. FBK, Schraubklemmen
BS 2361	D33 ST grün	Anschluss 10 pol. FBK, Schraubklemmen
BS 2362	D33 ST blau	Anschluss 10 pol. FBK, Schraubklemmen
BS 2363	D33 ST weiß	Anschluss 10 pol. FBK, Schraubklemmen
BS 2364	D33 ST gelb	Anschluss 10 pol. FBK, Schraubklemmen
BS 2365	D33 ST orange	Anschluss 10 pol. FBK, Schraubklemmen
BS 2366	D33 ST Bicolour grün / rot	Anschluss 10 pol. FBK, Schraubklemmen
BS 2367	D33 ST Bicolour weiß / rot	Anschluss 10 pol. FBK, Schraubklemmen
BS 2368	D33 ST Bicolour weiß / grün	Anschluss 10 pol. FBK, Schraubklemmen
BS 2369	D33 ST Bicolour weiß / blau	Anschluss 10 pol. FBK, Schraubklemmen
BS 2370	D33 ST Bicolour weiß / gelb	Anschluss 10 pol. FBK, Schraubklemmen
BS 2371	D33 ST Bicolour weiß / orange	Anschluss 10 pol. FBK, Schraubklemmen
BS 2372	D33 ST Bishade weiß / weiß	Anschluss 10 pol. FBK, Schraubklemmen
<b>Drückerplättchen D33 32 mm, rund</b>		
BS 0780	DP D33 blanko	
BS 0781	DP D33 graviert	
BS 2387	DP D33 gedruckt ( Sensortaster hinter Glas )	
BS 0782	DP D33 Intarsie 15mm schwarz ( Alarm gelb )	
BS 0783	DP D33 Taktile 15mm schwarz ( Alarm gelb )	
BS 0784	DP D33 Taktile 15mm weiß, durchleuchtend ( Alarm gelb )	
BS 0785	DP D33 Taktile Braille ( Plexi ) 15mm schwarz ( Alarm gelb )	
BS 0786	DP D33 Taktile Braille ( Plexi ) 15mm weiß, durchleuchtend ( Alarm gelb )	
BS 0787	DP D33 Intarsie Braille ( VA ) 15mm schwarz ( Alarm gelb )	
BS 0788	DP D33 Taktile Braille ( VA ) 15mm schwarz ( Alarm gelb )	
BS 0789	DP D33 Taktile Braille ( VA ) 15mm weiß, durchleuchtend ( Alarm gelb )	
<b>Zubehör D33 32 mm, rund</b>		
BS 0524	AKRQ	Platine akustische Rufquittierung zum auflöten
BS 0790	D33 GL 6mm	Drückerverlängerung für 6mm Glas
BS 0792	D33 Ra VA	Schutzrahmen aus V2A ( Anlehnschutz ) aufgesetzt, verschraubt
BS 0794	D33 Ab Ra	Abstandsrahmen für Drücker versenkter Einbau
BS 0795	D33 BA	Blindabdeckung, V2A
BS 1290	D33 lackiert	Drückerplättchen lackiert