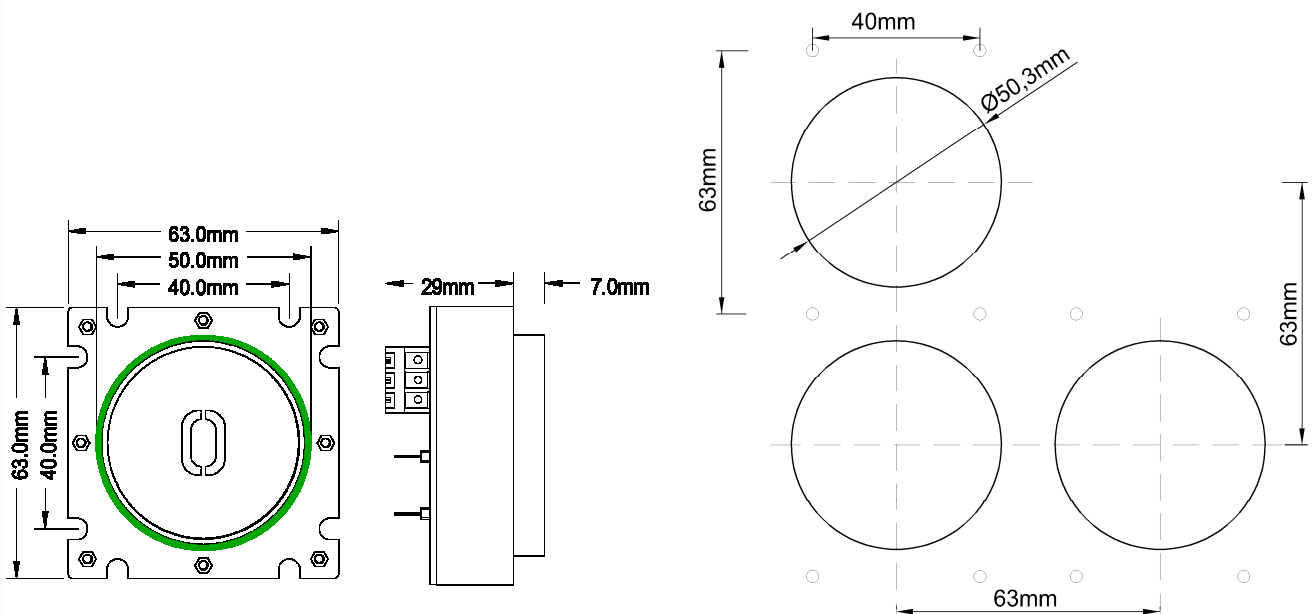
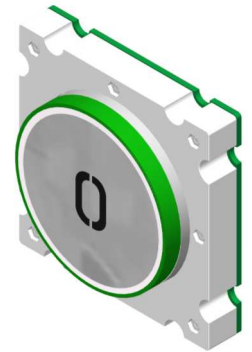


# Sensortaster D38 Haupthalt - Platine D13 - S - Rev.3

Aktive Area:	50 mm, rund
3 Empfindlichkeitsstufen:	Schaltabstand zum Drückerplättchen
Stufe 1	4 mm vor dem Drücker
Stufe 2	8 mm vor dem Drücker
Stufe 3	11 mm vor dem Drücker
Stufe 1 - hinter 6mm Glas	0 mm vor dem Glas
Stufe 2 - hinter 6mm Glas	2 mm vor dem Glas
Stufe 3 - hinter 6mm Glas	5 mm vor dem Glas
Stufe 3 - hinter 12mm Glas	1 mm vor dem Glas
Versorgungsspannung:	24V DC
Stromaufnahme Dauerlicht:	45 mA
Stromaufnahme Quittierung:	65 mA
Schaltleistung:	1 Wechsler, 30V DC, 1A
Betriebstemperatur:	0°C bis +65°C
Leuchtfarben:	rot, grün, blau, weiß, gelb, orange
Leuchtfarben Bicolour : ( Dauer / Quittierung )	grün/rot, weiß/rot, weiß/grün, weiß/blau, weiß/gelb weiß/orange, weiß/weiß bishade
Anschlussvarianten:	3 / 4 Draht, Ruf / Quittierung mit Jumper änderbar
Anschluss:	Schraubklemmen RM 5,0mm, FBK 10 polig
Akustische Rufquittierung:	Aufsteckmodul nach EN 81-70
Tastkappen Standard:	V2A Glasperlgestrahlt
Tastkappen optional:	andere Materialien auf Anfrage
Beschriftung Standard:	abriebfeste Kunststoffintarsien, 15 oder 30mm Schrifthöhe Flächenbündig, Taktile, Taktile Braille schwarz oder weiß durchleuchtend
Beschriftung optional:	Druck, Gravur
Befestigung:	4 Schweißbolzen M3 x 30 mm
Garantie:	5 Jahre

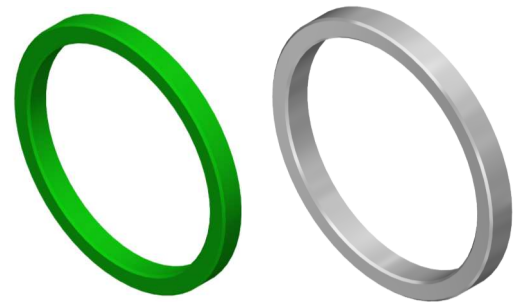
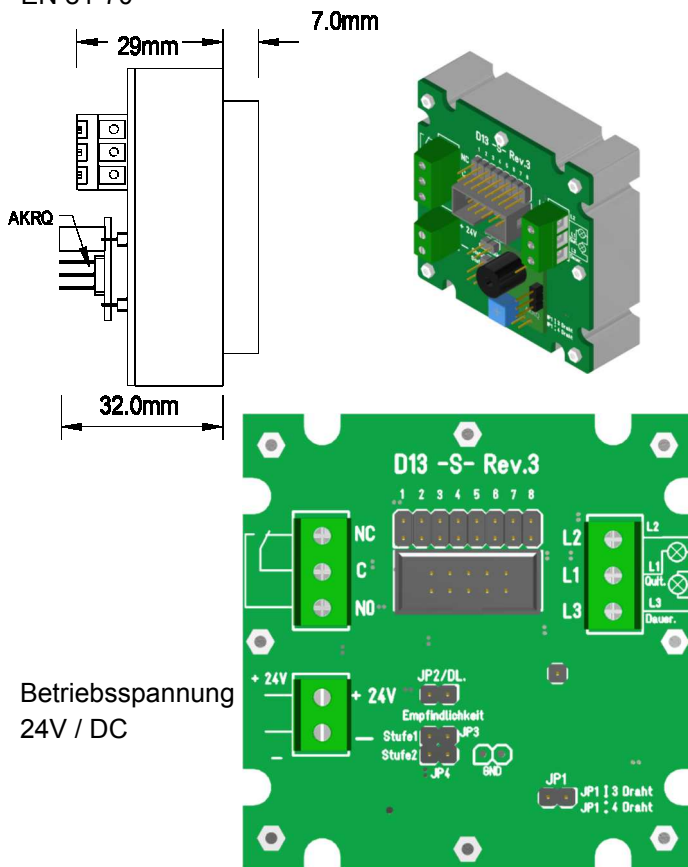


# Sensortaster D38 Haupthalt - Platine D13 - S - Rev.3

Aufsteckmodul  
akustische  
Rufquittierung  
EN 81-70

V2A Rahmen  
5mm  
Anlehnschutz

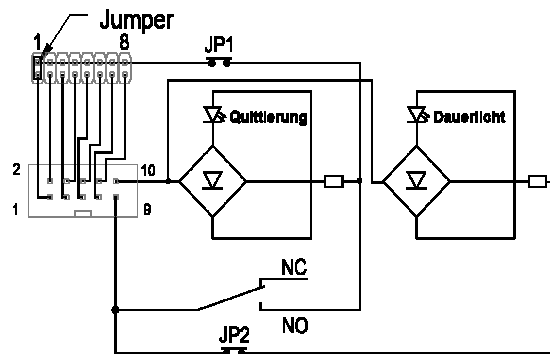
Zusätzlicher V2A Rahmen  
5mm grün  
Pulverbeschichtet für  
Kennzeichnung Haupthalt  
EN 81-70



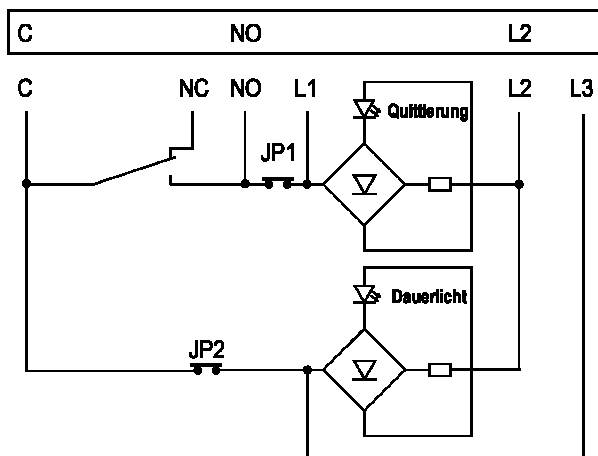
Betriebsspannung  
24V / DC

JP3 gesteckt = Stufe 1  
JP4 gesteckt = Stufe 2  
JP3 und JP4 gesteckt = Stufe 3

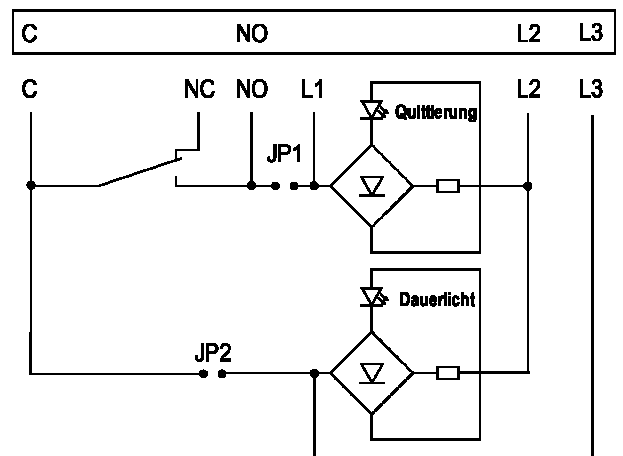
Anschluss Flachbandkabel 10 polig



Anschluss 3 Drahttechnik, Schraubklemmen



Anschluss 4 Drahttechnik, Schraubklemmen  
Klemme L3 muss mit Dauerspannung des  
Quittierungspotential eingespeist werden.



## Sensortaster D38 Haupthalt - Platine D13 - S - Rev.3

<b>Sensortaster D38 ST 50 mm, rund</b>		
BS 2514	D38 ST HH rot	Anschluss 10 pol. FBK, Schraubklemmen
BS 2515	D38 ST HH grün	Anschluss 10 pol. FBK, Schraubklemmen
BS 2516	D38 ST HH blau	Anschluss 10 pol. FBK, Schraubklemmen
BS 2517	D38 ST HH weiß	Anschluss 10 pol. FBK, Schraubklemmen
BS 2518	D38 ST HH gelb	Anschluss 10 pol. FBK, Schraubklemmen
BS 2519	D38 ST HH orange	Anschluss 10 pol. FBK, Schraubklemmen
BS 2520	D38 ST HH Bicolour grün / rot	Anschluss 10 pol. FBK, Schraubklemmen
BS 2521	D38 ST HH Bicolour weiß / rot	Anschluss 10 pol. FBK, Schraubklemmen
BS 2522	D38 ST HH Bicolour weiß / grün	Anschluss 10 pol. FBK, Schraubklemmen
BS 2523	D38 ST HH Bicolour weiß / blau	Anschluss 10 pol. FBK, Schraubklemmen
BS 2524	D38 ST HH Bicolour weiß / gelb	Anschluss 10 pol. FBK, Schraubklemmen
BS 2525	D38 ST HH Bicolour weiß / orange	Anschluss 10 pol. FBK, Schraubklemmen
BS 2526	D38 ST HH Bishade weiß / weiß	Anschluss 10 pol. FBK, Schraubklemmen
<b>Drückerplättchen D38 50 mm, rund</b>		
BS 1234	DP D38 blanko	
BS 2527	DP D38 gedruckt ( Sensortaster hinter Glas )	
BS 1235	DP D38 graviert 15 mm	
BS 1236	DP D38 graviert Taktile 30 mm ausgeräumt	
BS 1237	DP D38 graviert Taktile 30 mm ausgeräumt, Braille VA	
BS 1238	DP D38 Intarsie 15mm schwarz ( Alarm gelb )	
BS 1239	DP D38 Intarsie 15mm schwarz ( Alarm gelb ), Braille VA	
BS 1240	DP D38 Taktile 15mm schwarz ( Alarm gelb )	
BS 1241	DP D38 Taktile 15mm weiß, durchleuchtend ( Alarm gelb )	
BS 1242	DP D38 Taktile Braille VA, 15mm schwarz ( Alarm gelb )	
BS 1243	DP D38 Taktile Braille VA, 15mm weiß, durchleuchtend ( Alarm gelb )	
BS 1244	DP D38 Taktile Plexi, 30mm schwarz ( Alarm gelb )	
BS 1245	DP D38 Taktile Plexi, 30mm weiß, durchleuchtend ( Alarm gelb )	
BS 1246	DP D38 Taktile Braille Plexi, 30mm schwarz ( Alarm gelb )	
BS 1247	DP D38 Taktile Braille Plexi, 30mm weiß, durchleuchtend ( Alarm gelb )	
BS 1248	DP D38 Taktile 30mm VA	
BS 1249	DP D38 Taktile Braille 30mm VA	
<b>Zubehör D38 50 mm, rund</b>		
BS 0524	AKRQ	Platine akustische Rufquittierung zum auflöten
BS 1250	D38-GL 6mm	Drückerverlängerung für 6mm Glas
BS 1251	D38 HH VA	VA Rahmen für Kennzeichnung Haupthalt nach EN81-70
BS 1252	D38 Ra VA	Schutzrahmen aus V2A ( Anlehnschutz ) aufgesetzt, verschraubt
BS 1254	D38 Ab Ra	Abstandsrahmen für Drücker versenkter Einbau
BS 1255	D38 BA	Blindabdeckung, V2A
BS 1295	D38 lackiert	Drückerplättchen lackiert